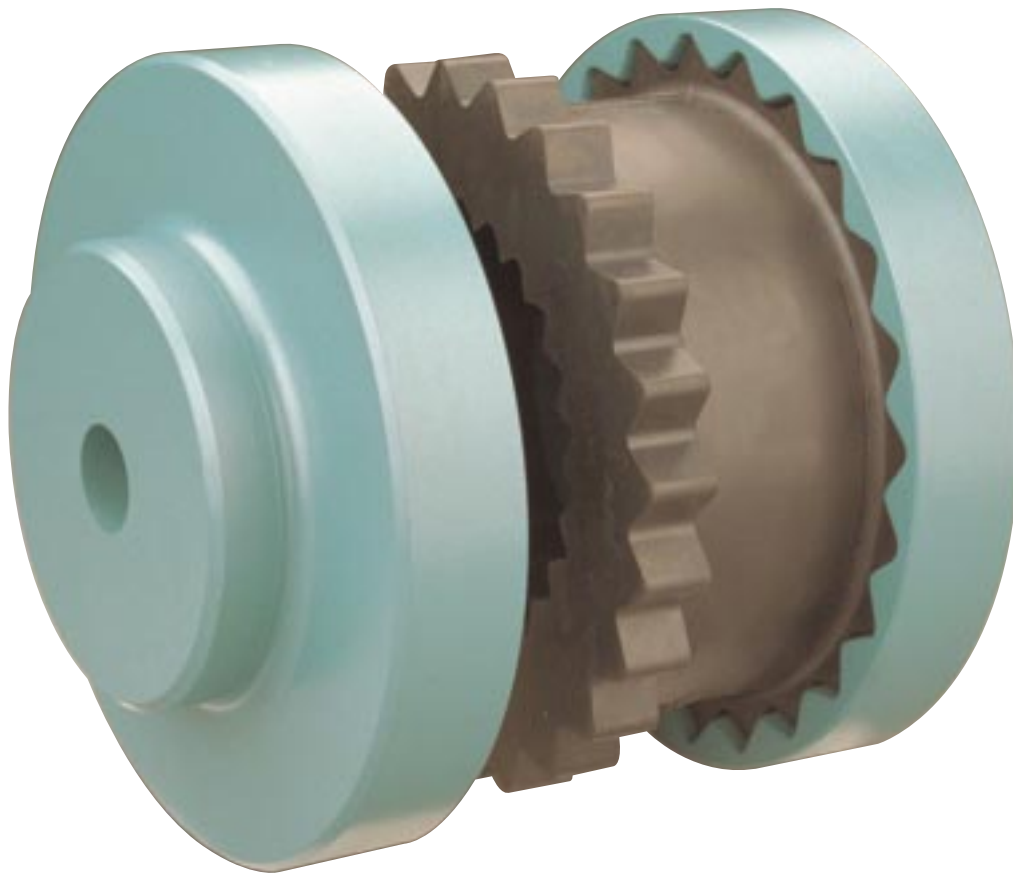


SURE-flex[®]

Elastomer coupling

Accouplement à élastomère

Elastische Wellenkupplungen



Description

The SURE-flex® coupling consists of :
 - two identically flanged hubs with internal and external teeth,
 - a flexible sleeve also with internal and external teeth.

Standard material for the flexible sleeves is PROCOUPLAN. Unless otherwise specified, the flexible sleeve is supplied as standard in a monoblock design (JX). An open version is also available on demand (type JXC).

Its high torsional elasticity provides the installation with a low natural frequency. Together with its capacity to dampen vibration, SURE-flex® is a very appropriate selection for applications with reciprocating equipment such as when engine driven.

The open version allows the replacement of the sleeve without moving the connected equipment. This is done by moving just the flanged hubs provided they are mounted on the shafts with a slip fit.

HYTREL (H) material can also be supplied upon request. This type of sleeve has a torque carrying capacity which is 4 times higher but with a reduced torsional flexibility.

SURE-flex® version differ in the hub types used :

S flanged hubs

Sizes 5 to 16, cast iron flanged hubs, pilot bored or finish bored upon request.

SJ flanged hubs

Sizes 3 to 5 are equipped with light alloy (Zamak) flanged hubs and provided with standard bores

SB flanged hubs

The SB range incorporated tapered *Magic-Lock*® bushes (available from stock with finish bore) fitted with set-screws.

SC flanged hubs

Available for sizes 6 to 11 : with its add-on hubs, this type is particularly suitable for pump applications. This configuration allows to disconnect the equipment without disturbing shaft alignment.

SF flanged hubs

Sizes 6 to 16 : a flywheel adapter plate is used in the place of one hub.

(1) Standard material for the sleeves of sizes 12 and 16 is EPDM and of a two piece, axial split design (SE).

Description

L'accouplement SURE-flex® se compose de :

- deux plateaux identiques munis de dentures intérieure et extérieure.
- une garniture élastique de liaison pourvue également de dentures intérieure et extérieure.

En standard, les garnitures sont en PROCOUPLAN. Sans spécification, cette garniture est livrée monobloc (JX)(1). Elle est disponible ouverte (JXC) sur demande.

Sa haute élasticité torsionnelle qui confère à l'installation une basse fréquence propre d'oscillation en torsion, jointe à son amortissement relatif, lui permet d'absorber correctement les vibrations des moteurs thermiques et des machines à fonctionnement alternatif.

La version ouverte permet le remplacement de la garniture sans déplacer la machine. Pour cela, il suffit de déplacer les plateaux, pourvu que ceux-ci soient montés sur le bout des arbres avec un ajustement glissant.

Sur demande, elles peuvent être livrées en HYTREL (H). Ce type de garniture permet de transmettre un couple 4 fois plus élevé, ceci toutefois au détriment de l'élasticité torsionnelle.

Les versions d'accouplement SURE-flex® diffèrent par la forme de leurs plateaux :

Plateaux S

Les tailles 5 à 16 sont équipées de plateaux standard en fonte, préalésés ou alésés sur demande.

Plateaux SJ

Les tailles 3 à 5 sont équipées de plateaux en alliage léger (Zamak) pourvus d'alésage standard.

Plateaux SB

Cette version utilise les douilles coniques *Magic-Lock*® disponibles alésées de stock, avec serrage par vis entre cuir et chair.

Plateaux SC

Tailles 6 à 11 : avec ses moyeux rapportés, cette exécution convient particulièrement aux pompes. Elle permet de désaccoupler sans modification de l'alignement des arbres.

Plateaux SF

Tailles 6 à 16 : un plateau d'adaptation sur les volants d'inertie des moteurs thermiques remplace un des moyeux.

(1) Les garnitures des tailles 12 et 16 sont en EPDM deux pièces (SE).

Beschreibung

Die SURE-flex® Kupplung besteht aus :
 - zwei identischen Flanschhubs mit Innen- und Außenverzahnung,
 - einem elastischen Verbindungselement mit Innen- und Außenverzahnung.

Standardmaterial der flexiblen Elemente : PROCOUPLAN. Falls nicht anders angegeben, wird ein einteiliges Elastikelement geliefert (JX)(1). Offene Ausführung (JXC) auf Anfrage.

Die Hohe Drehelastizität gewährleistet einen Einbau mit geringer Eigenfrequenz. Zusammen mit der Fähigkeit, Schwingungen zu dämpfen, ist diese Ausführung für den Einsatz mit Verbrennungsmotoren oder bei Wechselbetrieb besonders geeignet.

Die geöffnete Ausführung ermöglicht ein Auswechseln des Elastikelementes ohne Versetzen der Maschine ; es genügt die Kupplungsscheiben zu verschieben. Dazu müssen letztere jedoch mit einer Gleitpassung auf den Wellen montiert sein.

Auf Wunsch können diese auch in den Materialbeschaffenheiten HYTREL (H) geliefert werden. Letztere Materialausführung erlaubt die Übertragung eines 4-mal höheren Drehmomentes; dies allerdings bei reduzierter Drehelastizität.

Die unterschiedlichen SURE-flex® versionen unterscheiden sich durch die Ausführung der Kupplungsscheiben :

Kupplungsscheiben S

Die Größen 5 bis 16 haben Kupplungsscheiben aus Grauguß, vorgebohrt oder - auf Wunsch - fertiggebohrt und genutet.

Kupplungsscheiben SJ

Die Größen 3 bis 5 haben Kupplungsscheiben aus Leichtmetall (Zamak) mit Fertigbohrung und Nut.

Kupplungsscheiben SB

Bei dieser Ausführung werden konische *Magic-Lock*® Spannbuchsen verwendet. Diese Spannbuchsen sind fertiggebohrt ab Lagervorrat verfügbar.

Kupplungsscheiben SC

Größen 6 bis 11 : mit aufgesetzten Nabenteilen. Diese Ausführung eignet sich besonders für Pumpen. Sie erlaubt das Überbrücken von Wellenabständen und ein Auskuppeln ohne Versetzen der Wellen.

Kupplungsscheiben SF

Größen 6 bis 16 : Anstelle einer Nabe wird eine Schwungrad- Adapterscheibe verwendet.

(1) Die Verbindungselemente der Größe 12 und 16 sind zweiteilig aus EPDM (SE).

Coding

Codification

Bezeichnung

S	2	3	4	-	5	6
----------	---	---	---	---	---	---

2	<p>Flanged hub type No code : cast iron J : light alloy B : with <i>Magic-Lock</i>® bushing C : with add-on hubs F : with SAE Flange</p>	Type de plateau	<p>Aucun : Fonte J : plateaux en alliage léger B : avec douilles <i>Magic-Lock</i>® C : avec moyeux rapportés F : avec bride SAE</p>	Typ der Kupplungsscheibe	<p>Ohne : Grauguß J : Scheiben aus Leichtmetall B : mit <i>Magic-Lock</i>® Spannbuchsen C : mit aufgesetzten Nabenteilen F : mit SAE Flansch</p>
3	<p>Size 3, 4, 5, 6, 7, 8, 9, 10, 11, 12, 13, 14, 16</p>	Taille	<p>3, 4, 5, 6, 7, 8, 9, 10, 11, 12, 13, 14, 16</p>	Baugröße	<p>3, 4, 5, 6, 7, 8, 9, 10, 11, 12, 13, 14, 16</p>
4	<p>Type of flexible sleeve JX : PROCOUPLAN monoblock JXC : PROCOUPLAN open version JH : HYTREL 1 piece SH : HYTREL 2 pieces SE : EPDM 2 pieces (Sizes 5 to 16)</p>	Type de garniture	<p>JX : PROCOUPLAN fermée JXC : PROCOUPLAN ouverte JH : HYTREL 1 pièce SH : HYTREL 2 pièces SE : EPDM 2 pièces (Taille 5 à 16)</p>	Typ des Elastikelementes	<p>JX : PROCOUPLAN einteilig JXC : PROCOUPLAN geschnitten JH : HYTREL 1 teilig SH : HYTREL 2 teilig SE : EPDM 2 teilig (Gr. 5 bis 16)</p>
5	<p>Distance between shaft ends 100, 140, 180, 250 or SAE flange type 6^{1/2}, 7^{1/2}, 8, 10, 11^{1/2}, 14, 16, 18</p>	Distance entre bouts d'arbre	<p>100, 140, 180, 250 ou Type de bride SAE 6^{1/2}, 7^{1/2}, 8, 10, 11^{1/2}, 14, 16, 18</p>	Wellenabstand	<p>100, 140, 180, 250 oder SAE Flanschttyp 6^{1/2}, 7^{1/2}, 8, 10, 11^{1/2}, 14, 16, 18</p>
6	<p>Bores and keyways specifications Without specification, keyways as per ISO R773.</p>	Spécification d'alésage et de clavetage	<p>Sans spécification, clavetage selon ISO R773.</p>	Bohrungen und Paßfedernuten Hinweise	<p>Ohne Hinweis, Paßfedernut nach ISO R773.</p>

Example

Exemple

Beispiel

S	C	10	JX	-	140	∅45 mm H7 / ∅50 mm H7
----------	----------	-----------	-----------	---	------------	------------------------------

SURE-flex® coupling, flanged hubs in cast iron, with add-on hubs, size 10, flexible sleeve made of PROCOUPLAN, for a distance between shaft ends of 140 mm; custom bored to ∅45mm and ∅50mm H7 tolerance with standard keyways as per ISO R773.

Accouplement SURE-flex®, plateaux en fonte, avec moyeux rapportés, taille 10, garniture en PROCOUPLAN, pour distance entre bouts d'arbres de 140 mm, alésages ∅45mm et ∅50mm tolérance H7 avec clavetages normalisés suivant ISO R773.

SURE-flex® Kupplung, Scheiben aus Grauguß, mit aufgesetzten Nabenteilen, Größe 10, Elastikelement aus PROCOUPLAN, für Wellenabstand von 140 mm, fertig-gebohrt ∅45mm und ∅50mm Toleranz H7 mit Paßfederverbindung nach ISO R773.

Magic-Lock® is a registered trademark of taper bushes completely interchangeable with Taper-Lock® bushes.
 Taper-Lock® is a registered trademark of Reliance Electric Company.
 SURE-flex® is a trademark registered by T.B.Wood's Sons Company Chambersburg, PA. (U.S.A.)

Magic-Lock® est une marque enregistrée de douilles complètement interchangeables avec les douilles Taper-Lock®.
 Taper-Lock® est une marque enregistrée par la société Reliance Electric Company.

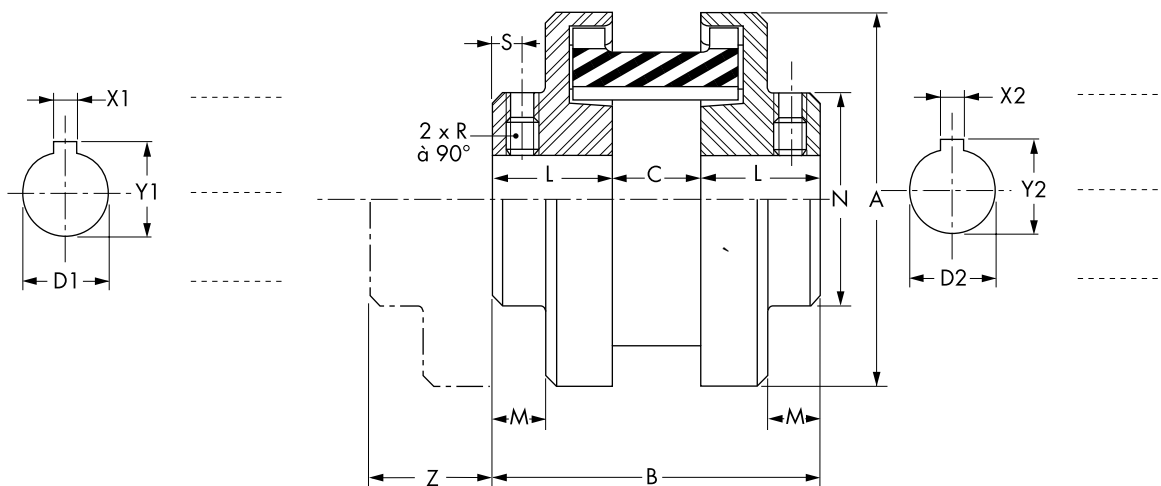
Magic-Lock® ist ein eingetragenes Warenzeichen vollkommen austauschbar mit den Buchsen Taper-Lock®.
 Taper-Lock® ist ein eingetragenes Warenzeichen der Firma Reliance Electric Company.

S			
J	Light alloy flanged hubs	Plateau en alliage léger	Scheiben aus Leichtmetall
3 ▶ 5	Size	Taille	Baugröße
JX / JXC / SE	Type of flexible sleeve	Type de garniture élastique	Typ des Elastikelement

The user is responsible for the provision of safety guards and correct installation of all equipment.
Certified dimensions available upon request.

Les dispositifs de protection doivent être prévus par l'utilisateur. Celui-ci est responsable de l'installation correcte de l'ensemble.
Dimensions définitives sur demande.

Der Benutzer ist verantwortlich für die Beistellung der Schutzhauben und das fachgemäße Aufstellen der gesamten Ausrüstung.
Verbindliche Maße auf Wunsch.



Remarks :
Unless specified on the order draft, couplings are delivered without boring.
(1) For speeds > n_{max} : consult factory.
(2) Maximum bores for keyways as per ISO R773.
(3) Maximum with reduced keyway.
(4) Distance required for replacement of open version flexible sleeve, JXC.
(5) For minimum bore.

Size Taille Baugröße	T _N (Nm)			D1	D1	D1	A	B	C	L	M	N	R	S	Z	m
	9550 $\frac{KW}{min^{-1}}$	n _{max} min ⁻¹	(1)	D2	D2	D2										
3	9	-	9 200	9	16	19	52	53	12	20,5	10,5	32	M5	6	19	0,245
4	18	-	7 600	12	22	25	62	62	18	22	11,5	41	M6	6	19	0,46
5	35	27	7 600	12	28	32	83	76	22	27	14	48	M6	6	23	0,95

Size Taille Baugröße	Pilot bore Préalésage Vorbohrung	D	11	12	14	16	18	19	20	22	24	25	28
3	8	X	4	4	5	5	6	6	6	6	8	8	8
4	11	Y	12,8	13,8	16,3	18,3	20,8	21,8	22,8	24,8	27,3	28,3	31,3
5	11	Consult us - Nous Consulter - Rückfragen											

Remarques :
Sans indication à la commande, les accouplements sont livrés non alésés.
(1) Pour des vitesses > n_{max} : nous consulter.
(2) Alésages maximum pour rainures suivant ISO R773.
(3) Alésage maximum avec clavetage réduit.
(4) Distance nécessaire pour le remplacement des garnitures ouvertes JXC.
(5) Pour alésage minimum.

Finished bore tolerances :

G7 for D1 or D2 ≤ 30 mm
F7 for D1 or D2 > 30 mm

Tolérances sur les alésages :

G7 pour D1 ou D2 ≤ 30 mm
F7 pour D1 ou D2 > 30 mm

Bohrungstoleranzen :

G7 für D1 oder D2 ≤ 30 mm
F7 für D1 oder D2 > 30 mm

Dimension of reduced keyways

Dimension des clavetages réduits

Reduzierte Nuttiefenmaße

Size Taille Baugröße	D1	X ₀ ^{+0,1}	Y ₀ ^{+0,1}
3	18	6	19,4
	19	6	19,9
4	24	8	25,6
	25	8	26,1
5	30	8	32,9
	32	10	33,7

Anmerkungen :
Ohne entspr. Hinweis bei Bestellung werden die Kupplungen ungebohrt geliefert.
(1) Für Drehzahlen > n_{max} : rückfragen.
(2) Max.- Bohrungen bei Paßfederverbindungen gem. ISO R773.
(3) Nur mit reduzierter Nuttiefen.
(4) Erforderlicher Verschub zum Ersetzen der geschnittene Elastikelemente JXC.
(5) Gültig bei Min.- Bohrungen.

9C2SJ0001-1

mm

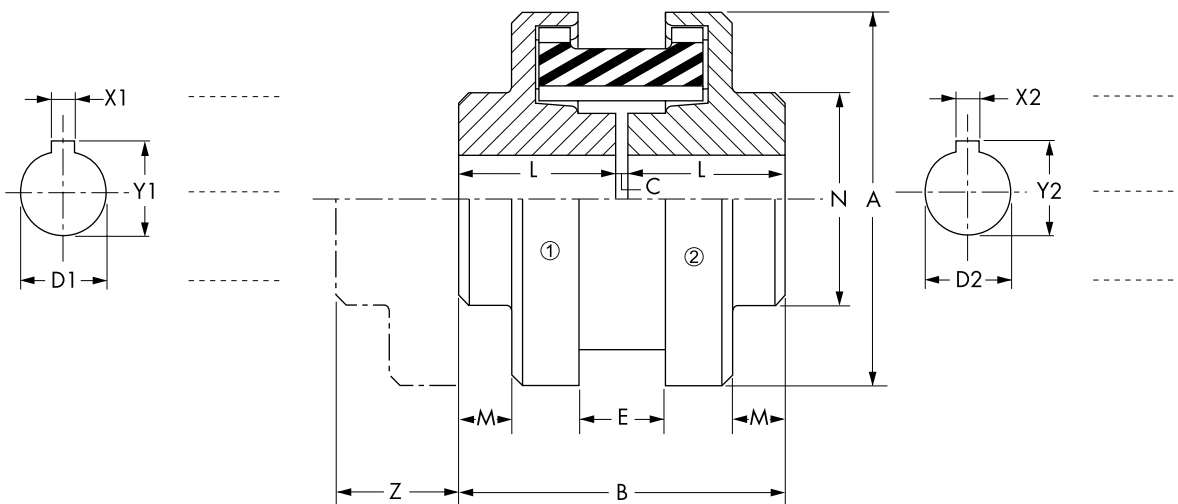
S

	Cast iron flanged hubs	Plateaux en fonte	Scheiben aus Grauguß
5 ▶ 16	Size	Taille	Baugröße
JX / JXC / JH / SH / SE / SN	Type of flexible sleeve	Type de garniture élastique	Typ des Elastikelement

The user is responsible for the provision of safety guards and correct installation of all equipment. Certified dimensions available upon request.

Les dispositifs de protection doivent être prévus par l'utilisateur. Celui-ci est responsable de l'installation correcte de l'ensemble. Dimensions définitives sur demande.

Der Benutzer ist verantwortlich für die Beistellung der Schutzhauben und das fachgemäße Aufstellen der gesamten Ausrüstung. Verbindliche Maße auf Wunsch.



Remarks :

- Unless specified on the order draft, couplings are delivered without boring.
- (1) For speeds > nmax : consult factory.
- (2) Maximum bores for keyways as per ISO R773.
- (3) Maximum bores with reduced keyway.
- (4) Distance required for replacement of open version flexible sleeve type JXC.
- (5) For minimum bore.

Remarques : Sans indication à la commande, les accouplements sont livrés non alésés.

- (1) Pour des vitesses > nmax : nous consulter.
- (2) Alésages maximum pour rainures suivant ISO R773.
- (3) Alésage maximum avec clavetage réduit.
- (4) Distance nécessaire pour le remplacement des garnitures ouvertes JXC.
- (5) Pour alésage minimum.

Anmerkungen : Ohne entspr. Hinweis bei Bestellung werden die Kupplungen ungebohrt geliefert. (1) Für Drehzahlen > nmax : rückfragen. (2) Max.- Bohrungen bei Paßfederverbindungen gem. ISO R773. (3) Nur mit reduzierter Nuttiefe. (4) Erforderlicher Verschub zum Ersetzen der geschnitete Elastikelemente JXC. (5) Gültig bei Min.- Bohrungen.

Size Taille Baugröße	T _N (Nm)				n _{max} min ⁻¹	D1		A	B	C	E	L	M	N	Z	J	m	
	JX	SE	SH	JH		D2	D2											
5	35	27	-	-	7 600	0	29	32	83	75	7	22	34	11,5	48	24	0,0009	1,27
6	66	51	-	204	6 000	0	38	40	102	92	10	26	41	15,5	64	28	0,0023	2,4
7	107	82	-	328	5 250	0	44	48	118	104	10	30	47	17	71	33	0,0047	3,6
8	166	128	-	512	4 500	0	51	55	138	117	11	33	53	19	83	38	0,010	5,5
9	265	204	816	816	3 750	22	62	65	161	133	11	40	61	20	92	45	0,021	8,4
10	423	325	1 300	1 300	3 600	32	71	75	191	149	11	46	69	20,5	111	51	0,047	13
11	663	510	2 040	2 040	3 600	38	85	-	220	186	12	53	87	28,5	133	60	0,108	23
12	1053	810	3 240	3 240	2 800	38	95	-	255	215	15	64	100	33	146	66	0,21	34
13	1 664	1 280	5 120	-	2 400	45	110	-	300	240	20	73	110	33,5	156	78	0,45	51
14	2 639	2 030	8 120	-	2 200	51	120	-	350	256	26	88	115	27	165	88	0,93	75
16	-	5 350	-	-	1 500	51	150	-	480	367	67	125	150	51	205	108	4,00	172

Dimension of reduced keyways Dimension des clavetages réduits Reduzierte Nuttiefenmaße

Size Taille Baugröße	D1 D2	X JS9	Y
5	30	8	32,3 ^{+0,1} ₀
	32	10	34,8 ^{+0,1} ₀
6	40	12	42,8 ^{+0,1} ₀
7	45	14	47,8 ^{+0,1} ₀
	48	14	50,8 ^{+0,1} ₀
8	55	16	58,3 ^{+0,2} ₀
9	65	18	68,3 ^{+0,2} ₀
10	75	20	78,3 ^{+0,2} ₀

97C2S00001-1

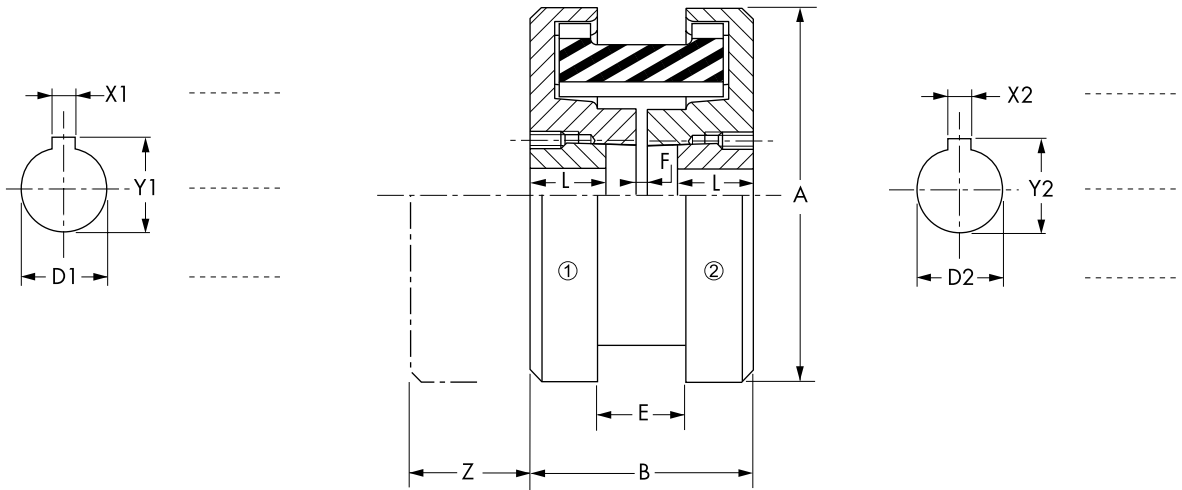
mm

S			
B	Flanges for <i>Magic-Lock</i>® bushing	Plateaux à douilles <i>Magic-Lock</i>®	Scheiben mit <i>Magic-Lock</i>® Buchsen
6 ▶ 11	Size	Taille	Baugröße
JX / JXC / SE	Type of flexible sleeve	Type de garniture élastique	Typ des Elastikelement

The user is responsible for the provision of safety guards and correct installation of all equipment. Certified dimensions available upon request.

Les dispositifs de protection doivent être prévus par l'utilisateur. Celui-ci est responsable de l'installation correcte de l'ensemble. Dimensions définitives sur demande.

Der Benutzer ist verantwortlich für die Beistellung der Schutzhauben und das fachgemäße Aufstellen der gesamten Ausrüstung. Verbindliche Maße auf Wunsch.



Remarks :

- (1) For speeds > nmax : consult factory.
- (2) Distance required for replacement of open version flexible sleeve JXC.
- (3) Maximum bores for keyways as per ISO R773.
- (4) For minimum bore.
- (5) Reduced keyway

Remarques :

- (1) Pour des vitesses > nmax : nous consulter.
- (2) Distance nécessaire pour le remplacement de la garniture ouverte JXC.
- (3) Alésages maximum pour rainures suivant ISO R773.
- (4) Pour alésage minimum.
- (5) Clavetage réduit

Anmerkungen :

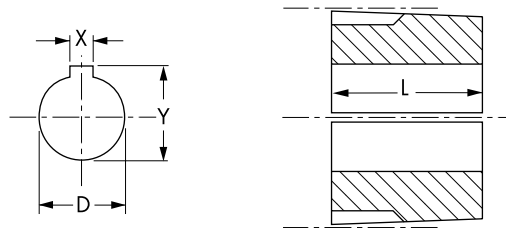
- (1) Für Drehzahlen > nmax : rückfragen.
- (2) Erforderlicher Vershub zum Ersetzen der geschnitete Elastikelemente JXC.
- (3) Max.- Bohrungen bei Paßfederverbindungen gem. ISO R773.
- (4) Gültig bei Min.- Bohrungen.
- (5) Mit reduzierter Nuttiefe

Size Taille Baugröße	Tn (Nm)			A	B	E	F	Z	Bushing Douille Buchse n°	D1 D2 min.	D1 D2 max.	L	Screw Vis Schraube	J kgm² (4)	m kg (4)
	9550_kW min⁻¹	n_max min⁻¹	(1)												
6	66	51	6 000	102	61	26	10	28	1108	12	25	22,3	1/4" x 13	0,0016	1,46
7	107	82	5 250	118	70	30	10	33	1210	12	32	25,4	3/8" x 16	0,0047	2,17
8	166	128	4 500	138	79	33	11	38	1610	14	38	25,4	3/8" x 16	0,0064	3,32
9	265	204	3 750	161	93	40	11	45	1610	14	38	25,4	3/8" x 16	0,014	5,42
10	423	325	3 600	191	108	46	11	51	2012	14	50	31,8	7/16" x 22	0,031	8,75
11	663	510	3 600	220	129	53	12	60	2517	19	65	44,5	1/2" x 25	0,045	13,6

Magic-Lock® bush

Douille Magic-Lock®

Magic-Lock® Buchse



D	12	14	15	16	18	19	20	22	24	25	28	30	32	35	38	40	42	45	48	50	55	60	65	70	75	80	85	90	L	m		
Y	13,8	16,3	17,3	18,3	20,8	21,8	22,8	24,8	27,3	28,3	31,3	33,3	35,3	38,3	41,3	43,3	45,3	48,8	51,8	53,8	59,3	64,4	69,4	74,9	79,9	85,4	90,4	95,4		kg		
X	4	5	5	5	6	6	6	6	8	8	8	8	10	10	10	12	12	14	14	14	16	18	18	20	20	22	22	25		(4)		
1108											(5)																22,3	0,09				
1210											(5)																25,4	0,18				
1610											(5)	(5)																25,4	0,23			
ML 2012											Standard bores										Alésages standard										31,8	0,41
2517											Standard Bohrungen																				44,5	0,82
3020																															50,8	1,54

Magic-Lock® is a registered trademark of taper bushes completely interchangeable with Taper-Lock® bushes.

Magic-Lock® est une marque enregistrée de douilles complètement interchangeables avec les douilles Taper-Lock®.

Magic-Lock® ist ein eingetragenes Warenzeichen vollkommen austauschbar mit den Buchsen Taper-Lock®.

Taper-Lock® is a registered trademark of Reliance Electric Company. SURE-flex® is a trademark registered by T.B.Wood's Sons Company Chambersburg, PA. (U.S.A.)

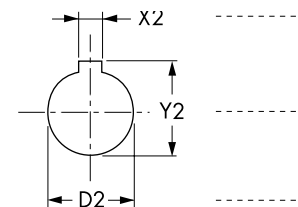
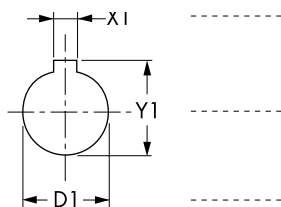
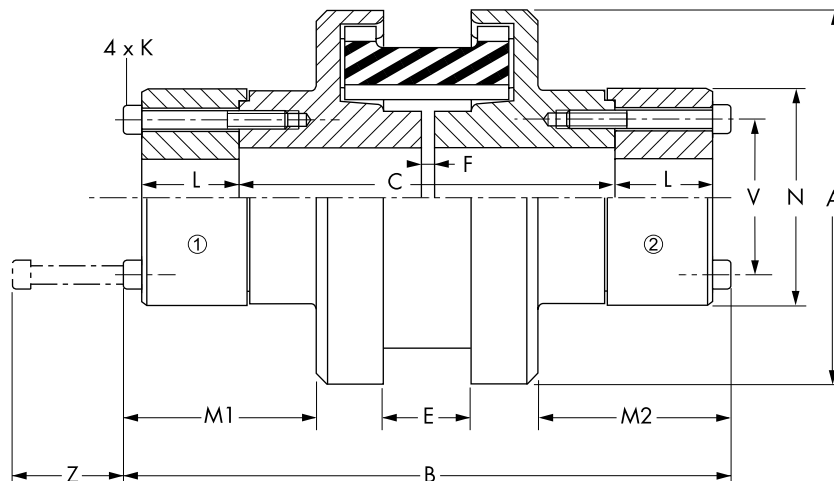
97C2SB0001-1
mm

S			
C	With add-on hubs	Avec moyeux rapportés	Mit aufgesetzten Nabenteilen
5 ▶ 11	Size	Taille	Baugröße
JX / JXC / SE	Type of flexible sleeve	Type de garniture élastique	Typ des Elastikelement
100 ▶ 250	Distance between shaft ends	Distance entre bouts d'arbres	Wellenabstand

The user is responsible for the provision of safety guards and correct installation of all equipment. Certified dimensions available upon request.

Les dispositifs de protection doivent être prévus par l'utilisateur. Celui-ci est responsable de l'installation correcte de l'ensemble. Dimensions définitives sur demande.

Der Benutzer ist verantwortlich für die Beistellung der Schutzhauben und das fachgemäÙe Aufstellen der gesamten Ausrüstung. Verbindliche Maße auf Wunsch.



Remarks :

- Unless specified on the order draft, couplings are delivered without boring.
- (1) For speeds > n_{max} : consult factory.
- (2) Maximum bores for keyways as per ISO R773.
- (3) Distance required for replacement of open version flexible sleeve JXC.
- (4) For maximum bore.

Remarques :
 Sans indication à la commande, les accouplements sont livrés non alésés.
 (1) Pour des vitesses > n_{max} : nous consulter.
 (2) Alésages maximum pour rainures suivant ISO R773.
 (3) Distance nécessaire pour le remplacement de la garniture JXC.
 (4) Pour alésage maximum.

Anmerkungen :
 Ohne entspr. Hinweis bei Bestellung werden die Kupplungen ungebohrt geliefert.
 (1) Für Drehzahlen > n_{max} : rückfragen.
 (2) Max.- Bohrungen bei PaÙfederverbindungen gem. ISO R773.
 (3) Erforderlicher Verschub zum Ersetzen der geschnitete Elastikelemente JXC.
 (4) Gültig bei Max.- Bohrungen.

Size Taille Baugröße	T _N (Nm)		n _{max} min ⁻¹ (1)	D1	D1	A	B	C	E	F	K	L	M1	M2	N	V	Z	m kg (4)
	9550...kW min ⁻¹	D2		D2														
5	35	27	7 600	12	30	83	164	100	22	7	M5	27	56	56	50	41	13	1,8
							204	140									76	76
6	66	51	6 000	16	38	102	172	100	26	10	M6	30	55,5	55,5	64	50	16	3,1
							212	140									75,5	75,5
7	107	82	5 250	16	42	118	184	100	30	10	M6	36	57	57	71	56	15	4,5
							224	140									77	77
8	166	128	4 500	19	50	138	202	100	33	11	M8	43	61,5	61,5	83	65	18	7
							242	140									101,5	101,5
9	265	204	3 750	22	55	161	218	100	40	9	M10	49	62,5	62,5	92	73	22	10
							258	140									102,5	102,5
10	423	325	3 600	29	65	191	282	140	46	9	M12	59	87	87	111	85	22	18,5
							322	180									107	107
11	663	510	3 600	29	80	220	300	140	53	10	M12	68	85,5	85,5	133	100	23	28
							340	180									105,5	105,5
							410	250					140,5	140,5				35,5

S			
F	SAE flanged hub	Plateau à bride SAE	SAE Flanschscheibe
6 ▶ 16	Size	Taille	Baugröße
JX / JXC	Sleeve in PROCOUPLAN	Garniture en PROCOUPLAN	Elastikelement aus PROCOUPLAN
6 1/2 ▶ 21	SAE flange type	Type de bride SAE	SAE Flanschttyp

The user is responsible for the provision of safety guards and correct installation of all equipment. Certified dimensions available upon request.

Les dispositifs de protection doivent être prévus par l'utilisateur. Celui-ci est responsable de l'installation correcte de l'ensemble. Dimensions définitives sur demande.

Der Benutzer ist verantwortlich für die Beistellung der Schutzhauben und das fachgemäße Aufstellen der gesamten Ausrüstung. Verbindliche Maße auf Wunsch.

Remarks :

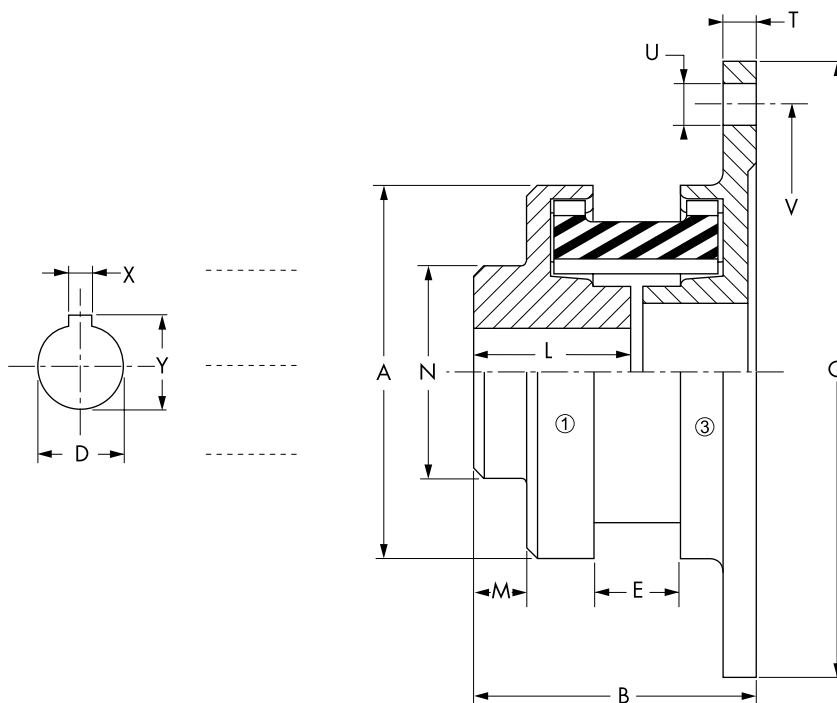
Unless specified on the order draft, couplings are delivered without boring.
 (1) For speeds > n_{max} : consult factory.
 (2) Maximum bores for keyways as per ISO R773.
 (3) Maximum bores with reduced keyway.
 (4) Distance required for replacement of open version flexible sleeve type JXC.
 (5) For minimum bore.

Remarques :
 Sans indication à la commande, les accouplements sont livrés non alésés.

(1) Pour des vitesses > n_{max} : nous consulter.
 (2) Alésages maximum pour rainures suivant ISO R773.
 (3) Alésage maximum avec clavetage réduit.
 (4) Distance nécessaire pour le remplacement des garnitures ouvertes JXC.
 (5) Pour alésage minimum.

Anmerkungen :
 Ohne entspr. Hinweis bei Bestellung werden die Kupplungen ungebohrt geliefert.

(1) Für Drehzahlen > n_{max} : rückfragen.
 (2) Max.- Bohrungen bei Paßfederverbindungen gem. ISO R773.
 (3) Nur mit reduzierter Nuttiefe.
 (4) Erforderlicher Vershub zum Ersetzen der geschnitete Elastikelemente JXC.
 (5) Gültig bei Min.-Bohrungen.



Size Taille Baugröße	T _N (Nm)	n _{max} min-1 (1)	D min.	D max. (2)	D max. (3)	A	B	E	L	M	N	Type Typ	Q	T	U	V	J ₁ kgm ² (4)	J ₃ kgm ²	m kg (4)
6	66	3750	16	38	40	102	92	26	41	15,5	64	6 1/2	215,9	8	6 x ø9,5	200,0	0,001	0,0125	3,5
7	107	3750 3600	16	44	48	118	104	30	47	17	71	6 1/2 7 1/2	215,9 241,3	9	6 x ø9,5 8 x ø9,5	200,0 222,2	0,002 0,002	0,014 0,022	4,3 4,9
8	166	3750 3600	19	51	55	138	117	33	53	19	83	6 1/2 7 1/2	215,9 241,3	10	6 x ø9,5 8 x ø9,5	200,0 222,2	0,004 0,004	0,016 0,025	5,7 6,3
9	265	3750 3600	22	62	65	161	133	40	61	20	92	6 1/2 7 1/2	215,9 241,3	12	6 x ø9,5 8 x ø9,5	200,0 222,2	0,009 0,009	0,02 0,03	8 8,8
		3300 2700										8 10	263,52 314,32	12	6 x ø11 8 x ø11	244,5 295,3	0,009 0,009	0,045 0,085	9,5 11,5
10	423	3600 3300	32	71	75	191	149	46	69	20,5	111	7 1/2 8	241,3 263,52	14	8 x ø9,5 6 x ø11	222,2 244,5	0,020 0,020	0,038 0,050	12,2 13,1
		2700 2100										10 11 1/2	314,32 352,42	14	8 x ø11 8 x ø11	295,3 333,4	0,020 0,020	0,100 0,155	15,4 17,5
11	663	3300 2700	38	85	-	220	186	53	87	28,5	133	8 10	263,52 314,32	15	6 x ø11 8 x ø11	244,5 295,3	0,046 0,046	0,064 0,115	19,8 22,1
		2100 1850										11 1/2 14	352,42 466,72	15	8 x ø11 8 x ø14,5	333,4 438,2	0,046 0,046	0,180 0,520	24,6 32,6
12	810*	2700 2100	38	95	-	255	215	64	100	33	146	10 11 1/2	314,32 352,42	16	8 x ø11 8 x ø11	295,3 333,4	0,09 0,09	0,14 0,20	30,5 33
		1850										14	466,72	16	8 x ø14,5	438,2	0,09	0,57	41,5
13	1 664	2100 1850	45	110	-	300	240	73	110	33,5	156	11 1/2	352,42	18	8 x ø11	333,4	0,19	0,26	45,5
		1650										14	466,72	18	8 x ø14,5	438,2	0,19	0,67	55,5
		1650										16	517,52	18	8 x ø14,5	489,0	0,19	1,00	60,5
14	2 639	1850 1650	51	120	-	350	256	88	115	27	165	14 16	466,72 517,52	20	8 x ø14,5 8 x ø14,5	438,2 489,0	0,38 0,38	0,80 1,15	74 80
		1500 1300										18 21	571,5 673,1	20	6 x ø18 12 x ø18	542,9 641,4	0,38 0,38	1,70 3,10	86 101
16	5 350*	1500 1300	51	150	-	480	367	125	150	51	205	18 21	571,5 673,1	22	6 x ø18 12 x ø18	542,9 641,4	1,60 1,60	2,40 3,90	159 175

* : Sleeve in EPDM, 2 pieces (SE)

* : Garniture en EPDM, 2 pièces (SE)

* : Elastikelement aus EPDM, 2 Teilig (SE)

Installation

Unless otherwise specified, the SURE-flex® couplings are normally supplied unbored. Upon request the couplings can be bored and keywayed and provided with tapped holes for a setscrew.

For couplings equipped with *Magic-Lock®* bushing, such as for type SB, please refer to the main catalogue.

Boring

When boring, it should be checked whether the flanged hub is accurately centred on its outer diameter in order to ensure correct alignment and to avoid premature wear of the flexible sleeve.

Mounting

In the case of a slip fit, the flanged hub will be fixed by two set screws at 90°, one of which presses against the key, by pressing either the flange or the hub against a shoulder using an axial attachment screw.

In the case of an interference fit, heat the flanged hubs or add-on hubs, taking care not to exceed 100°C. Then mount them on the shaft until they are pressed against the shaft shoulder. If the shaft end is longer than the hub, a spacer ring of suitable width should be placed against the shaft shoulder.

Hammer blows may cause damage to the bearings and must be avoided. It is preferable to use a threaded bar, a nut and metal plate as a bridge and a thrust bearing if needed.

A slip fit is to be preferred for easy maintenance.

In case of SC coupling types, center the flanges and bolt them on the hubs.

Insert the flexible element into one of the flanges before alignment.

Alignment.

Montage

Sauf mention spécifique, les accouplements SURE-flex® sont livrés, en standard, non-alésés. Un alésage-rainurage ainsi que des taraudages pour vis de pression peuvent être réalisés sur demande.

Pour le montage des plateaux à douille *Magic-Lock®* type SB, se référer au catalogue général.

Alésage

Lors de la réalisation des alésages, veiller à ce que le plateau soit parfaitement centré sur son diamètre extérieur. Ceci assurera l'exécution d'un alignement sans défaut et évitera ainsi une usure prématurée de la garniture.

Montage

Dans le cas d'un emmanchement glissant, l'immobilisation axiale se fera soit par deux vis de pression à 90° dont une serrée sur la clavette, soit par le serrage du plateau ou du moyeu contre un épaulement à l'aide d'une vis de fixation axiale.

Dans le cas d'un emmanchement serré, le chauffage des plateaux ou des moyeux est préconisé en prenant garde de ne pas dépasser 100°C. Les monter ensuite sur l'arbre jusqu'à venir en butée contre l'épaulement. Si le bout d'arbre est plus long que le moyeu, il est nécessaire de monter préalablement une entretoise de longueur appropriée contre laquelle viendra buter le plateau ou le moyeu.

Dans tous les cas, ne pas monter les plateaux ou les moyeux à coups de marteau ou de maillet afin d'éviter d'endommager les roulements des machines. Utiliser de préférence une tige filetée, une rondelle, un écrou et éventuellement une butée à billes.

Pour faciliter l'entretien, préférer l'emmanchement glissant.

Dans le cas de l'accouplement type SC, centrer et visser les plateaux sur les moyeux.

Introduire la garniture dans l'un des deux plateaux avant d'effectuer l'alignement.

Réaliser l'alignement.

Einbau

Ohne besonderen Hinweis bei der Bestellung werden die SURE-flex® Kupplungen ungebohrt geliefert. Ausführung von Fertigbohrung und Nut, sowie Anbringen von Stellschrauben, auf Wunsch.

Montage der Kupplungsscheiben mit *Magic-Lock®* Spannbuchsen, Typ SB, siehe den überhauften Katalog.

Fertigbohren

Beim Fertigbohren ist darauf zu achten, daß die Kupplungsscheibe genau auf ihren Außendurchmesser zentriert eingespannt wird. Dadurch kann eine bestmögliche Ausrichtung erreicht und vorzeitiger Verschleiß des Elastikelementes vermieden werden.

Einbau

Bei Ausführung einer Gleitpassung wird die axiale Befestigung mittels 2 um 90° versetzten Stellschrauben (1 davon auf die Paßfeder wirkend) oder durch Andruck der Kupplungsscheibe gegen eine Wellenschulter, mit Hilfe von Haltescheibe und Axial-Spannschraube, bewerkstelligt.

Ist ein fester Paßsitz vorgesehen, so können die Kupplungsscheiben oder Nabenteile erwärmt werden, wobei 100°C nicht überschritten werden sollen. Die Kupplungsscheiben sind bis auf Anschlag gegen die Wellenschultern zu schieben. Sollte der Wellenstumpf länger als die Kupplungsnabe sein, so ist ein Distanzring in angemessener Breite zwischen Wellenschulter und Nabenteil bzw. Kupplungsscheibe vorzusehen.

Keinesfalls dürfen die Kupplungsscheiben oder Nabenteile mit Hammerschlägen auf die Wellen gebracht werden, da sonst die Lager Schaden nehmen könnten.

Vorzugsweise sollte man sich zur Montage derselben einer Gewindestange, einer Druckscheibe, einem Axiallager und einer Mutter bedienen. Zur Erleichterung der Wartung sind Gleitpassungen vorzuziehen.

Bei Kupplungen des Typs SC die Kupplungsscheiben zentrieren und mit den Nabenteilen verschrauben.

Das Elastikelement in eine der Kupplungsscheiben drücken, bevor mit dem Ausrichten begonnen wird. Die Ausrichtung vornehmen.

Installation

Montage

Einbau

Bore tolerances

The flexible sleeve in PROCOUPLAN type JXC is open and can thus be replaced by simply sliding the hubs along the shaft without disturbing the alignment of the connected equipment.

We recommend the use of the following tolerances :

G7 for D1 or D2 ≤ 30 mm

F7 for D1 or D2 > 30 mm

and two locking screws at 90° with one over the coupling keyway.

Tolérances sur les alésages

Les garnitures en PROCOUPLAN de type JXC sont ouvertes permettant leur changement grâce à un simple coulisement des plateaux sur les arbres sans désalignement des machines.

Pour cela, nous conseillons des tolérances sur les alésages :

G7 pour D1 ou D2 ≤ 30 mm

F7 pour D1 ou D2 > 30 mm

et l'utilisation de 2 vis de pression à 90° dont une en appui sur la clavette.

Bohrungstoleranzen

Die geschnittene Elastikelemente aus PROCOUPLAN typ JXC können ausgewechselt werden, ohne deshalb die Wellen versetzen zu müssen, vorausgesetzt, die Kupplungsscheiben können auf den Wellen verschoben werden.

Wir empfehlen deshalb die Ausführung der Fertigbohrungen in den Toleranzen :

G7 für D1 oder D2 ≤30 mm

F7 für D1 oder D2 > 30 mm

und die Vorsehung von 2 Stell schrauben um 90°, davon 1 in der Nut.

Alignment

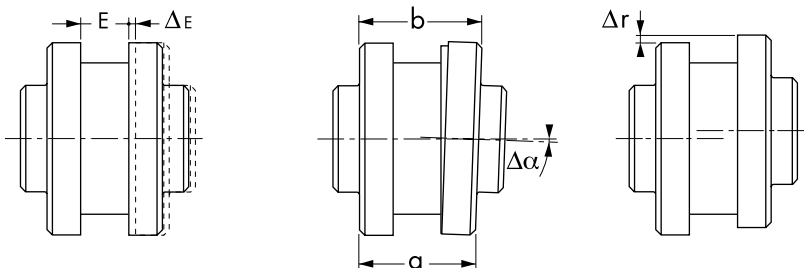
Alignement

Ausrichtung

Align taking care to comply with the instructions of the main catalogue and the maximum Δ values below.

Réaliser l'alignement en prenant soin de respecter les indications du catalogue général avec les valeurs maximum Δ ci-dessous.

Die Ausrichtung unter Mitbeachtung der Vorschriften auf dem überhauptem Katalog und ausgehend von nachstehenden Fehler-Maximalwerten Δ vornehmen.



Size Taille Baugröße	3	4	5	6	7	8	9	10	11	12	13	14	16
E ΔE	12±1	18±1	22±1,5	26±1,5	30±2	33±2	40±2	46±2,5	53±2,5	64±3	73±3	88±3	125±4
(b-a)													
JX	0,9	1,1	1,4	1,8	2,1	2,4	2,8	3,3	3,8	4,5	5,0	6,2	8,4
JH & SH	-	-	-	0,4	0,5	0,6	0,7	0,8	0,9	1,0	1,25	1,50	-
Δr													
JX	0,25	0,25	0,4	0,4	0,5	0,5	0,65	0,65	0,8	0,8	1,0	1,1	1,6
JH & SH	-	-	-	0,25	0,3	0,4	0,4	0,5	0,56	0,64	0,76	0,9	-

Maintenance

Maintenance of the SURE-flex® coupling involves replacing only the flexible sleeve when the durability lines on the flexible sleeve align axially or if flexible sleeve tears.

- When using the JXC or two pieces flexible sleeve (SE or SH), remove the sleeve after moving one hub axially by loosening its setscrew.

Place the new flexible sleeve into the fixed flange and position the other flange so as to maintain the distance E. A clearance will thereby, be allowed between the internal flange face and the flexible sleeve.

- Couplings with monoblock flexible sleeve types JX, JH and interference fits move one of the connected equipment, replace the flexible sleeve and realign the equipment.
- SC couplings : Remove the screws retaining both flanges on their respective hub and withdraw both flanges and the flexible element at the same time.

Replace the flexible sleeve and install the assembly between the two hubs. Fix the flanges with the bolts.

Check for good alignment.

Maintenance

La maintenance de l'accouplement SURE-flex® se limite au remplacement de sa garniture dès que le repère de durée de vie se retrouve dans l'axe de l'accouplement ou lors de la rupture de l'accouplement.

- Dans le cas d'un accouplement à garniture ouverte JXC ou en deux parties (SE ou SH), déplacer axialement l'un des plateaux en dévissant les vis de pression et retirer la garniture en l'ouvrant.

Mettre en place la nouvelle garniture (avec son anneau pour les tailles 12 et 16) dans le plateau fixe et rapprocher l'autre plateau en respectant la cote d'écartement E afin de laisser un jeu de fonctionnement entre le fond des plateaux et la garniture.

- Dans le cas d'un accouplement à garniture monobloc types JX, JH et des emmanchements serrés, déplacer une des machines, remplacer la garniture et procéder à un nouvel alignement.

- Dans le cas des accouplements type SC, enlever les vis maintenant les deux plateaux sur leur moyeu et retirer l'ensemble des deux plateaux et garniture en même temps.

Remplacer la garniture et remettre l'ensemble entre les deux moyeux. Fixer les plateaux avec les vis.

Vérifier le bon alignement.

Wartung

Die Wartung der SURE-flex® Kupplung beschränkt sich auf den Austausch des Elastikelementes, sobald dieses Verschleißerscheinungen zeigt.

- Bei Verwendung der geöffneten Ausführung JXC oder der zweiteiliger Ausführung (SE oder SH) wird das Element durch axiales Verschieben einer Nabe nach dem Lösen der Stellschrauben entnommen.

Das neue Element (ggf. mit Haltering Größen 12 und 16) wird in den fixierten Flansch eingesetzt. Der andere Flansch wird in die ursprüngliche Position geschoben. Dabei ist auf Einhaltung des Maßes E zu achten, da ein Spalt zwischen Innenfläche des Flansches und Element bestehen bleiben muß.

- Bei Kupplungen mit einteiligem Elastikelement, Typ JX, JH oder bei festem Paßsitz der Kupplungsscheiben : Angebundene Maschinenteile verschieben ; das Elastikelement ersetzen und neu ausrichten.

- Bei Kupplungen des Typs SC alle Verbindungsschrauben zwischen den Nabenteilen und den Kupplungsscheiben entfernen. Die zwei Kupplungsscheiben mitsamt dem Elastikelement herausnehmen.

Das Elastikelement ersetzen und die Einheit wieder zwischen die Nabenteile einsetzen. Alle Verbindungsschrauben fest anziehen. Richtige Ausrichtung prüfen.

Flexible sleeves

Garnitures

Elastikelemente

PROCOUPLAN (JX) flexible sleeve

The high elasticity of the PROCOUPLAN (JX) flexible sleeve offers a high degree of shock absorption and vibration dampening.

Durability lines on the flexible sleeve permit a rapid inspection regarding the sleeves wind-up ; axial alignment of the lines indicate the excessive softening and require sleeve replacement.

PROCOUPLAN is resistant to most environmental conditions and can be used in a temperature range between -55°C and +100°C.

The flexible sleeve is available either as a monoblock piece (JX) in an open version (JXC).

Resonance factor $V_R = 7.6$

Garniture en PROCOUPLAN (JX)

La grande élasticité de la garniture en PROCOUPLAN (JX) assure une bonne efficacité d'amortissement des chocs et vibrations.

Un repère de durée de vie permet d'apprécier rapidement et sans démontage, le degré de fatigue de la garniture.

La matière PROCOUPLAN résiste à la plupart des ambiances y compris aux projections d'hydrocarbures et d'huiles. Cette garniture est utilisable dans une plage de température de -55°C à +100°C.

Elle est disponible soit fermée (JX), soit ouverte (JXC).

Facteur de résonance $V_R = 7,6$

PROCOUPLAN Elastikelement (JX)

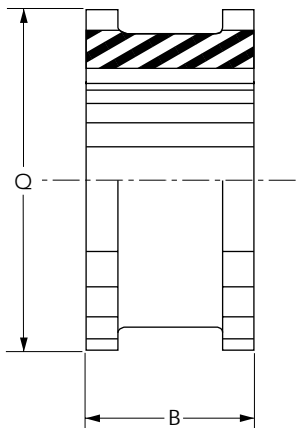
Die hohe Elastizität des flexiblen Elementes PROCOUPLAN (JX) bietet einen hohen Grad an Aufnahmefähigkeit von Stößen und Vibrationsdämpfung.

Am Element angebrachte Markierungen ermöglichen eine schnelle Überprüfung der Materialbeanspruchung ohne Demontage.

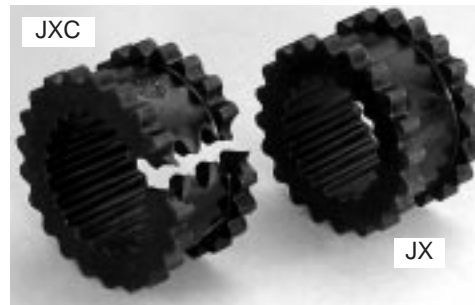
Ihr Werkstoff PROCOUPLAN ist beständig gegen die meisten Umgebungseinflüsse, einschließlich Kohlenwasserstoffverbindungen und Öle. Sie sind einsetzbar für Umgebungstemperaturen im Bereich von -55°C bis +100°C.

Das flexible Element ist in einteiliger (JX) oder geöffneter Ausführung (JXC) lieferbar.

Resonanzfaktor $V_R = 7,6$



Size Taille Baugröße	B	Q	CTdyn Nm/rad	m kg
3	25,5	48	85	0,023
4	32	58	170	0,042
5	39,5	75	340	0,11
6	48	85	525	0,20
7	56	110	850	0,31
8	64	129	1 325	0,50
9	75	152	2 100	0,86
10	85	179	3 355	1,35
11	102	208	5 288	2,2
12	119	242	8 400	3,5
13	140	284	13 250	5,5
14	166	333	21 025	8,7
16	220	455	55 170	24



HYTREL (JH or SH) flexible sleeve

This type of sleeve in elastomeric polyester has four times the torque carrying capacity of JX sleeves. Its torsional elasticity is obviously lower : 7 to 8 degrees at rated torque.

HYTREL is resistant to all environmental conditions inclusive of hydrocarbons and oils in a temperature range from -54° to +100°C.

The sleeve is available either as a one-piece element for sizes 6 to 12 or a two-piece element (without ring) for sizes 9 to 14.

Resonance factor $V_R = 13,3$

Garniture HYTREL (JH ou SH)

Ce type de garniture en élastomère polyester permet de transmettre un couple environ quatre fois plus élevé que les garnitures en JX. Son élasticité est évidemment plus faible : 7 à 8 degrés sous couple nominal.

L'HYTREL résiste à toutes les ambiances, y compris les hydrocarbures et les huiles. Elle est utilisable dans une plage de température de -54°C à +100°C.

Elle est disponible soit en une partie monobloc pour les tailles 6 à 12, soit en deux parties (sans anneau de maintien) pour les tailles 9 à 14.

Facteur de résonance $V_R = 13,3$

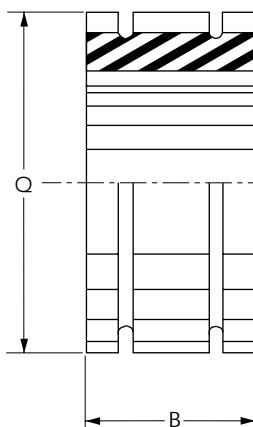
Elastikelement HYTREL (JH oder SH)

Diese Elastikelemente aus Polyester-Elastomer (Farbe: Gelb oder Orange) erlauben die Übertragung eines 4-mal höheren Drehmomentes als mit Elastikelementen gleicher Größe aus JX. Ihre Drehelastizität ist dagegen kleiner : 7 bis 8 Grad bei Nenndrehmoment.

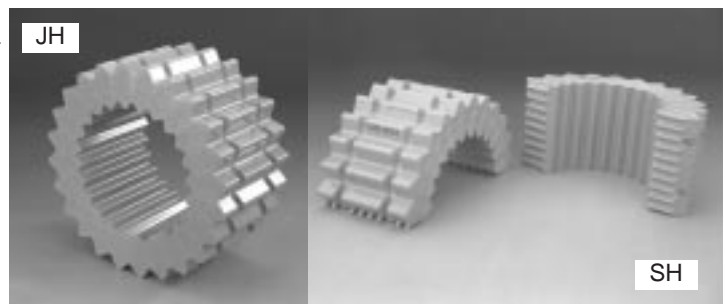
Der Werkstoff HYTREL ist unempfindlich gegen sämtliche Umgebungseinflüsse, einschließlich Kohlenwasserstoffverbindungen und Öle. Sie sind einsetzbar für Umgebungstemperaturen im Bereich von -54°C bis +100°C.

In einteiliger Ausführung sind sie für die Baugrößen 6 bis 12; in zweiteiliger Ausführung (ohne Haltering) für die Größen 9 bis 14 lieferbar.

Resonanzfaktor $V_R = 13,3$



Size Taille Baugröße	B	Q	CTdyn Nm/rad	m kg
6	48	95	4 374	0,20
7	56	110	6 948	0,31
8	64	129	10 950	0,64
9	76	152	17 424	0,82
10	87	179	27 456	1,3
11	102	208	43 560	2,0
12	119	242	76 272	3,3
13	140	284	125 058	5,4
14	165	333	201 111	8,8



Flexible sleeves

EPDM (SE) flexible sleeve

This type of elastic sleeve is only available in two parts for sizes 5 to 16. Both pieces held together by a steel ring.

Elastic, it have excellent shock and vibration damping properties.

EPDM is resistant to most environmental conditions except some hydrocarbons and oils and can be used in a temperature range between -55°C and +100°C.

Resonance factor $V_R = 7.6$

Garnitures

Garniture EPDM (SE)

Ce type de garniture est disponible uniquement en deux parties pour les tailles 5 à 16. Un anneau maintient les deux parties entre elles.

Elastique, elle assure un amortissement efficace des chocs et vibrations émis par les éléments qu'elle relie.

La matière EPDM résiste à toutes les ambiances sauf aux Hydrocarbures et aux huiles. Cette garniture est utilisable dans une plage de température de -55°C à +100°C.

Facteur de résonance $V_R = 7,6$

Elastikelemente

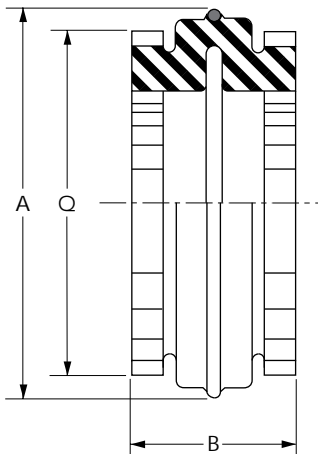
Elastikelement EPDM (SE)

Elastikelemente diesen Typs sind nur in zweiseitiger Ausführung für die Größen 5 bis 16 lieferbar. Ein Stahlring hält beide Teile umschlossen.

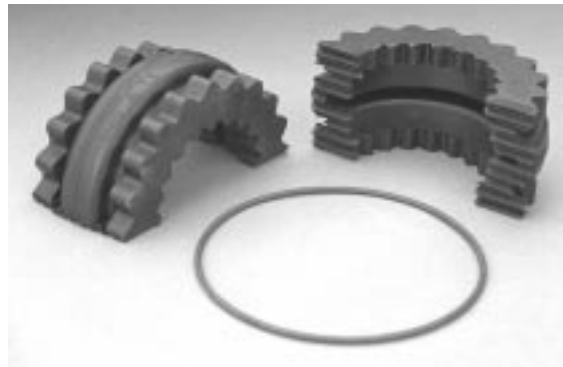
Elastische, sie gewährleisten eine wirksame Dämpfung der Laststöße und Schwingungen, die von Komponenten ausgehen, welche durch sie verbunden werden.

Ihr Werkstoff EPDM ist beständig gegen sämtliche Umgebungseinflüsse, außer Kohlenwasserstoffverbindungen und Öle. Sie sind einsetzbar für Umgebungstemperaturen im Bereich von -55°C bis +100°C.

Resonanzfaktor $V_R = 7,6$



Size Taille Baugröße	A	B	Q	C _{Tdyn} Nm/rad	m E.P.D.M kg
5	83	39,5	75	280	0,11
6	103	48	95	525	0,20
7	120	56	110	850	0,31
8	139	64	129	1 325	0,50
9	164	76	152	2 100	0,86
10	196	87	179	3 355	1,35
11	231	102	208	5 288	2,2
12	268	119	242	8 400	3,5
13	310	140	284	13 250	5,5
14	360	165	333	21 025	8,7
16	492	220	455	55 170	24



Service factors

Facteurs de service

Betriebsfaktoren

For applications not listed :
consult factory
* : Consult factory

Autres applications non mentionnées :
nous consulter
* : Nous consulter

Für andere Anwendungen :
Rückfrage erbeten
* : Rückfrage

Intern. comb. motor - 4 cylinders or more	Moteur thermique 4 cylindres et plus	Verbrennungsmotor - 4 Zylinder oder mehr	+ 0,25
Intern. comb. motor - 1 to 3 cylinders	Moteur thermique 1 à 3 cylindres	Verbrennungsmotor - 1 bis 3 Zylinder	+ 0,75

SERVICE FACTORS	FACTEURS DE SERVICE	BETRIEBSFAKTOREN	Hours per day	Heures par jour	Stunden pro Tag
Applications	Applications	Anwendungen	3h/24h	10h/24h	24h/24h
AGITATORS Liquid with constant density Liquid with variable density Liquid with solid material	AGITATION Liquide à densité constante Liquide à densité variable Liquide avec matière solide	RÜHRWERKE Flüßigkeit mit konstanter Dichte Flüßigkeit mit veränderlicher Dichte Flüßigkeit mit festen Körpern gemischt	0,9 1 1,25	1 1,25 1,5	1,25 1,5 1,75
FOOD INDUSTRY Meat grinders, mixers, Beet slicers Filling machines	ALIMENTAIRE Hachoirs à viande, moulins, pétrins Emboîteuse	NÄHRMITTELINDUSTRIE Rübenschneidemaschinen, Fleischmühlen, Knetmaschinen, Zuckerrohrbrecher Füllmaschinen	1,25 0,8	1,5 0,9	1,75 1
BREWING - DISTILLING Mash tubs Bottling machinery	BRASSERIE - DISTILLERIE Broyeurs Machines à embouteiller	BRAUEREIEN - BRENNEREIEN Mühlen Flaschenfüllmaschinen	0,9 0,8	1 0,9	1,25 1
MILLS Ball,rod, plain & wedge bar Tumbling barrels	BROYEURS A barres, à boulets A galets, à marteaux	MÜHLEN Kugelmühlen Hammermühlen, Schleudermühlen	1,25 1,5	1,5 1,75	1,75 2
RUBBER & PLASTIC INDUSTRY Strainers Rubber calenders, rubber mills Mixing mills	CAOUTCHOUC & MATIÈRES PLASTIQUES Boudineuses Calandres, laminoirs Mélangeurs	GUMMI- & KUNSTSTOFFINDUSTRIE Strangpressen Gummi-Kalander & -Walzwerke Mischer	0,9 1,25 1,5	1 1,5 1,75	1,25 1,75 2
CEMENT INDUSTRY Kilns, dryers & coolers	CIMENTERIE Fours, tambours sécheurs	ZEMENTFABRIKEN Öfen, Trockentrommeln	1,25	1,5	1,75
COMPRESSORS Centrifugal Lobe, rotary Reciprocating : - multi-cylinders - single-cylinder	COMPRESSEURS Centrifuges Rotatifs A pistons : - multicylindres - monocylindre	KOMPRESSOREN Kreiselkompressoren Rotationskompressoren Kolbenkompressoren : - Mehrzylinder - Einzylinder	0,8 0,9 1,5 2	0,9 1 1,75 2,25	1 1,25 2 2,5
SCREENS Rotary (stone & gravel) Travelling water intake	CRIBLES Rotatifs (pierre & gravier) A circulation d'eau	SIEBE Siebtrommeln (Stein & Kies) Siebe mit Wasserumlauf	1 0,8	1,25 0,9	1,5 1
DREDGES Cable reels, screen drives Cutter head drives Winches	DRAGAGE Tambours enrouleurs de câbles Excavatrices Treuils divers	BAGGERWERKE Siebe, Kabelwinden Cutter-Antrieb Verschiedene Winden	1,25 1,5 1	1,5 1,75 1,25	1,75 2 1,5
ELEVATORS Bucket Escalators Freight	ÉLÉVATEURS A godets Escaliers roulants Monte charge	ELEVATOREN Becherwerke Rolltreppen Lastaufzüge	1 0,8 1,25	1,25 0,9 1,5	1,5 1 1,75
SEWAGE DISPOSAL EQUIPMENT Aerators Thickeners Dewatering screws, vaccum filters Mixers Bar screens, collectors	ÉPURATION Aérateurs Epaississeurs Pompes à vis, filtres à vide Mélangeurs Grilles, collecteurs	WASSERKLÄRANLAGEN Belüfter Eindicker Schneckenpumpen, Vakuum-Filterpressen Mischer Rechen, Kanäle	1,25 0,9 0,9 0,9 0,8	1,5 1 1 1 0,9	1,75 1,25 1,25 1,25 1
GENERATORS (Not welding)	GÉNÉRATRICES	GENERATOREN	0,8	0,9	1
CRANES & HOISTS Reversing, travel & trolley motion Main hoists : - medium duty - heavy duty	LEVAGE Translation, giration, direction Treuils : - service normal - service dur	HEBEZEUGE Fahrbewegung, Drehbewegung, Längs- und Katzfahrantrieb Winden (Hubbewegung) : - normaler Betrieb - schwerer Betrieb	* 1 1,25	* 1,25 1,5	* 1,5 1,75

Service factors

Facteurs de service

Betriebsfaktoren

For applications not listed :
consult factory
* : Consult factory

Autres applications non mentionnées :
nous consulter
* : Nous consulter

Für andere Anwendungen :
Rückfrage erbeten
* : Rückfrage

Intern. comb. motor - 4 cylinders or more	Moteur thermique 4 cylindres et plus	Verbrennungsmotor - 4 Zylinder oder mehr	+ 0,25
Intern. comb. motor - 1 to 3 cylinders	Moteur thermique 1 à 3 cylindres	Verbrennungsmotor - 1 bis 3 Zylinder	+ 0,75

SERVICE FACTORS	FACTEURS DE SERVICE	BETRIEBSFAKTOREN	Hours per day	Heures par jour	Stunden pro Tag
Applications	Applications	Anwendungen	3h/24h	10h/24h	24h/24h
MACHINE TOOLS Bending, rolls, plat planers & punch presses Main drives Feed drives	MACHINES OUTILS Machines à planer, plieuse, poinçonneuse Commandes principales Commandes auxiliaires	WERKZEUGMASCHINEN Richtwalzen, Stanzen, Biegemaschinen Hauptantriebe Hilfsantriebe	1,25 1 0,9	1,5 1,25 1	1,75 1,5 1,25
MIXERS Constant density Variable density	MÉLANGEURS Densité constante Densité variable	MISCHER Konstante Dichte Veränderliche Dichte	0,9 1	1 1,25	1,25 1,5
METAL MILLS Draw benches Wire winding machines Rolling Mill non reversing : - group drives - individual drives	MÉTALLURGIE Bancs à tréfiler Enrouleuses Trains de rouleaux non réversibles : - Commande multiple - Commande individuelle	METALLINDUSTRIE Drahtziehbanken Aufwickeltrommeln Rollengänge, nicht umkehrbar : - Mehrtrieb - Einzeltrieb	1,25 1 1,25 1,5	1,5 1,25 1,5 1,75	1,75 1,5 1,75 2
OIL INDUSTRY Parafin filter presses Rotary kilns	PÉTROLE Filtres-presses pour parafine Fours rotatifs	ÖLINDUSTRIE Filter-Pressen für Paraffin Drehöfen	1 1,25	1,25 1,5	1,5 1,75
PUMPS Centrifugal Gear type, lobe, vane Single & double acting : - multi-cylinders - single-cylinder Screw pumps	POMPES Centrifuges A engrenages, à palettes A pistons : - multicylindres - monocylindre A vis	PUMPEN Kreiselpumpen Zahnrad- und Flügelumpen Kolbenpumpen : - Mehrzylinder - Einzylinder Schraubepumpen	0,8 0,9 1 * 1	0,9 1 1,25 * 1,25	1 1,25 1,5 * 1,5
SAWING MACHINES Continuous	SCIES A mouvement continu	SÄGEMASCHINEN Mit kontinuierlicher Bewegung	0,9	1	1,25
TEXTILE INDUSTRY	TEXTILE	TEXTILINDUSTRIE	1	1,25	1,5
CONVEYORS Uniformly loaded or fed Heavy duty Reciprocating, shaker	TRANSPORTEURS Service normal Service dur A secousse, tapis vibrants	FÖRDERANLAGEN Normaler Betrieb Schwerer Betrieb Schüttelrutschen	0,9 1 2	1 1,25 2,25	1,25 1,5 2,5
FANS Centrifugal Industrial Mine, etc...	VENTILATEURS Centrifuges Industriels Pour mines, etc...	VENTILATOREN Zentrifugalventilatoren Industrieventilatoren Für Bergwerke, usw...	0,8 0,9 1,25	0,9 1 1,5	1 1,25 1,75

Service Factor S_t

Factor de service S_t

Betriebsfaktoren S_t

Ambiant Temperature Température Ambiante Umgebungstemperatur	Flexible Sleeve JX* Garniture JX* Elastikelemente JX*	Other Flexible Sleeve Autres Garnitures Andre Elastikelemente
30° < T° ≤ 40°	1	1
40° < T° ≤ 60°	1	1.4
60° < T° ≤ 80°	1.4	1.8
80° < T° ≤ 90°	1.6	
90° < T° ≤ 100°	1.8	

* For relative humidity

* Pour humidité relative < 95 %

* Bei relativer Luftfeuchtigkeit kleiner als < 95 %

Worldwide sales & service network

Europe

Austria

Hansen Austria
Vienna
Tel 1 774 5759
Fax 1 774 5758

Rexnord Kette GmbH & Co. KG
Traiskirchen
Tel 2 252 54769
Fax 2 252 57177

Belgium

Rexnord NV/SA
Vilvoorde
Tel 02 255 83 11
Fax 02 720 10 23

Denmark

Rexnord Copenhagen
Holte
Tel 45 46 9700
Fax 45 46 9701

France

Brook Hansen Sales France
Lyon
Tel 04 72 60 02 40
Fax 04 78 95 15 44
Paris
Tel 01 47 60 19 60
Fax 01 47 81 29 29
Raon l'Etape (Nancy)
Tel 03 29 52 62 72
Fax 03 29 41 80 40

Germany

Rexnord Stephan GmbH & Co KG
Gevelsberg
Tel 0 2332 6639 0
Fax 0 2332 6636 30

Rexnord Antriebstechnik

Dortmund
Tel 0 2318 294 0
Fax 0 2318 272 74

Rexnord Kette GmbH & Co. KG
Betzdorf
Tel 0 2741 284 0
Fax 0 2741 284 385

Italy

Rexnord Italia
Milano
Tel 02 2699 271
Fax 02 2699 2750

The Netherlands

Rexnord NV
Almelo
Tel 546 488 500
Fax 546 872 035

Norway

Rexnord AS
Langhus
Tel 64 86 08 00
Fax 64 86 76 70

Sweden

Rexnord AB
Spånga
Tel 08 445 71 20
Fax 08 445 71 30

United Kingdom

Rexnord Hansen
Huddersfield
Tel 01484 431 414
Fax 01484 431 426

Latin America

Brazil

Rexnord Correntes Ltda.
São Paulo
Tel 011 6221 2283
Fax 011 6221 6745
São Leopoldo
Tel 051 79 8022
Fax 051 79 8029

Mexico

Rexnord SA
Queretaro
Tel 42 18 50 00
Fax 42 18 10 90

(Miami - Florida - U.S.A.)

Rexnord International Inc.
Tel 305 592 4367
Fax 305 592 5384

Asia

Japan

BTR Japan Ltd
Tokyo
Tel 3 5224 3302
Fax 3 5224 3300

Singapore

Rexnord International Inc.
Singapore
Tel 338 5622
Fax 338 5422

Africa

South Africa

Hansen Transmissions
Boksburg (Johannesburg)
Tel 11 397 2495
Fax 11 397 2585

Tunisia

Rexnord Hansen Tunisie
Tunisia
Tel 1 585 261
Fax 1 585 261

Canada & United States of America

Canada

Brook Hansen Canada Inc.
Vancouver
Tel 604 533 1580
Fax 604 533 0759
Toronto
Tel 416 675 3844
Fax 416 675 6885

Rexnord Canada Ltd.
Edmonton
Tel 403 463 9444
Fax 403 450 4973
Montréal
Tel 514 337 2446
Fax 514 337 2615
Toronto
Tel 416 297 6868
Fax 416 297 6873
Vancouver
Tel 604 435 5000
Fax 604 435 6516

United States of America

Rexnord Corporation
Atlanta
Tel 404 431 7300
Fax 404 431 7298
Birmingham
Tel 205 822 7708
Fax 205 979 0010
Chicago
Tel 630 968 7553
Fax 630 810 1081
Kansas City
Tel 816 361 8889
Fax 816 523 5403
Los Angeles
Tel 626 294 2310
Fax 626 294 2314
Milwaukee
Tel 414 643 2410
Fax 414 643 2430
Philadelphia
Tel 484 530 5080
Fax 484 530 5090
Roanoke
Tel 703 772 0451
Fax 703 772 3328
Spokane
Tel 509 534 4205
Fax 509 534 2562
Houston
Tel 281 398 9570
Fax 281 398 9569
Cincinnati
Tel 513 791 0601
Fax 513 792 8793

Australia & New Zealand

Australia

Brook Hansen A'Asia Pty Ltd
Adelaide
Tel 08 81 77 03 11
Fax 08 81 77 08 68
Brisbane
Tel 07 32 79 13 99
Fax 07 32 79 13 66
Melbourne
Tel 03 97 29 33 00
Fax 03 97 29 76 26
Newcastle
Tel 02 49 52 81 31
Fax 02 49 56 19 35
Perth
Tel 08 94 71 99 22
Fax 08 94 71 99 33
Sydney
Tel 02 97 92 23 55
Fax 02 97 92 26 63

New Zealand

Brook Hansen New Zealand Ltd
Auckland
Tel 92 74 53 53
Fax 92 74 52 95
Christchurch
Tel 03 35 95 971
Fax 03 35 93 354

Others countries, autres pays

Fax +33(0)3 29 52 62 98

Manufacturing or assembly in

Brazil	Japan
France	USA
Germany	

