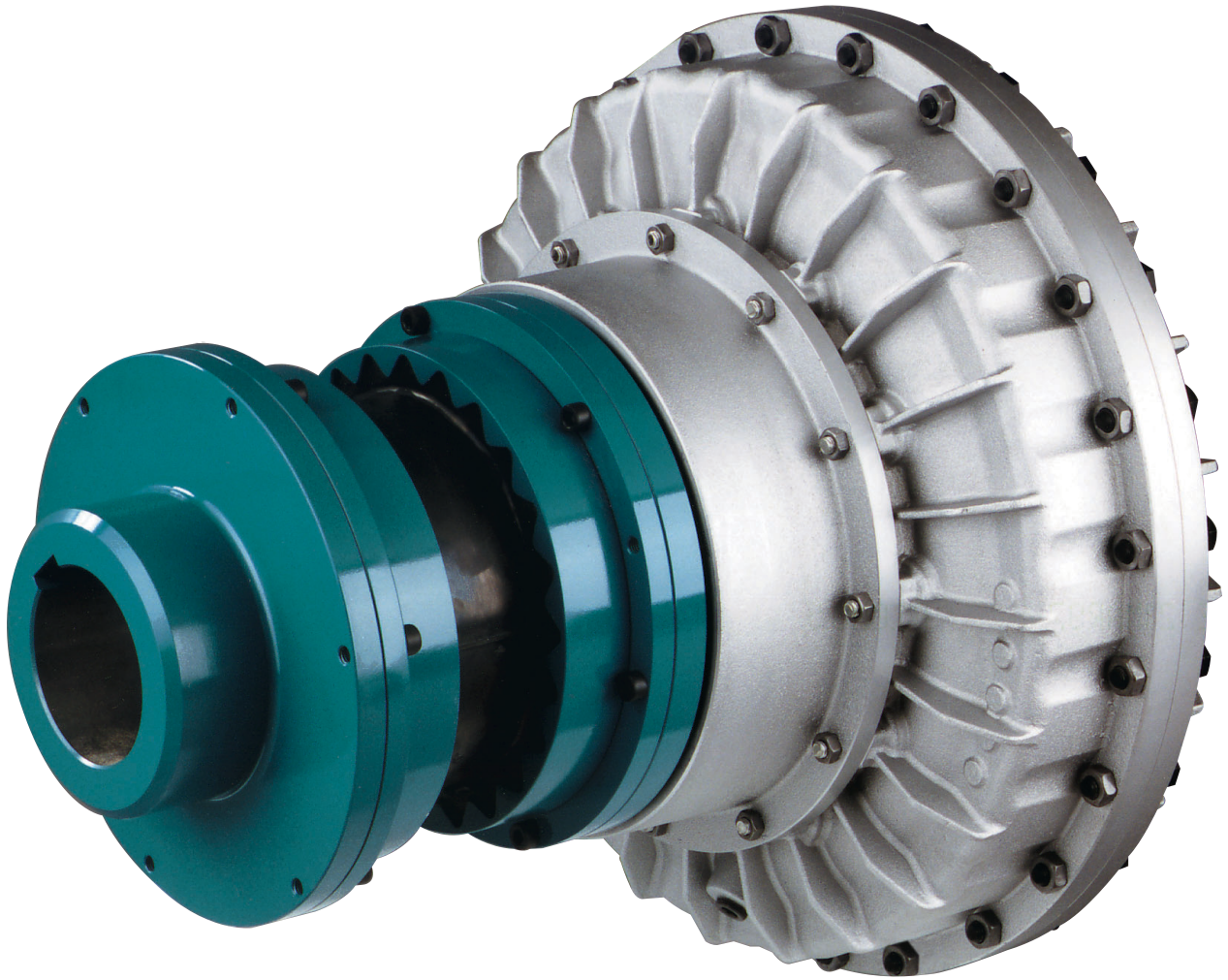


Hydro-flow

Hydrodynamic coupling

Coupleur hydrodynamique

Hydrodynamische Kupplung



Description

The *Hydro-Flow* hydrodynamic coupling includes two basic elements : a pump **A** and a turbine **B**, which are both fitted with radial blades. Pump **A** is made of aluminium and is connected to the hollow shaft by splines. Ball bearings mounted on the hollow shaft are mounted in removable steel bearings, for easy maintenance.

The turbine **B** is bolted to a half-case **C**. The mating face is sealed. The aluminium delay chamber **R** may be bolted to half-case **C**. The mating face is also sealed.

All the *Hydro-Flow* couplings are balanced dynamically and are all fitted with a fuse plug which releases the oil when the oil temperature exceeds +145°C.

Other protective devices may be provided on request.

HO versions

These versions are used as a baseline for all the other versions.

HV versions

This version includes a pulley whose cross-section and number of grooves are calculated to match the coupling power.

HE and HC versions

A *SURE-flex*® or *TEX-O-flex* coupling flange is mounted on the coupling an allows the torque to be transmitted through a flexible element allowing misalignments.

The replacement of the flexible element can be realized without misalignment of the shafts.

The coupler can also be filled or drained with the driven machine loaded.

HP versions

A female *PENCOflex* hub is mounted on these versions in which the male hub engages.

Description

Le coupleur hydrodynamique *Hydro-Flow* comprend deux éléments de base, une pompe **A** et une turbine **B**, chacun pourvu d'aubes radiales. La pompe **A**, est en aluminium, est reliée à l'arbre creux par des cannelures. Des roulements à billes, montés sur l'arbre creux, sont logés dans des paliers amovibles en acier permettant leur maintenance aisée.

La turbine **B** est boulonné à un demi-carter **C**. Le plan de joint est rendu étanche. Eventuellement, la chambre de retardement en aluminium **R**, est boulonnée au demi-carter **C**. Le plan de joint est également rendu étanche.

Tous les coupleurs *Hydro-Flow* sont équilibrés dynamiquement. Ils sont munis d'un bouchon fusible qui libère l'huile lorsque la température d'huile dépasse +145°C.

D'autres systèmes de protection peuvent être prévus sur demande.

Exécutions HO

Ces exécutions sont les bases de toutes les autres exécutions.

Exécutions HV

Ces exécutions comportent une poulie dont le diamètre, la section et le nombre de gorges sont calculés pour la puissance du coupleur.

Exécutions HE et HC

Un plateau d'accouplement *SURE-flex*® ou *TEX-O-flex* est adapté sur le coupleur et permet la transmission du couple par un élément élastique acceptant des désalignements en conséquence.

Le remplacement des garnitures élastiques peut être réalisé sans désaligner les arbres.

Le remplissage du coupleur peut ainsi être réalisé même si la machine est chargée.

Exécutions HP

Un plateau d'accouplement *PENCOflex* est adapté sur ces exécutions dans lequel vient se loger le plateau mâle.

Beschreibung

Die hydrodynamische *Hydro-Flow* Kupplung besteht aus zwei Hauptteilen : einem Pumpenrad **A** und einer Turbine **B**, die beide mit radialen Schaufeln versehen sind. Das Pumpenrad **A**, aus Aluminium, ist mittels Vielkeilprofil mit der Hohlwelle verbunden. Die Kugellager der Hohlwelle sitzen in ausbaubaren Schildern, so daß die Wartung erleichtert wird.

Die Turbine **B**, auch aus Aluminium, ist mit der Gehäusehälfte **C**, ebenfalls aus Aluminium, verschraubt und sicher abgedichtet. Bedarfsweise kann zusätzlich eine Verzögerungs-kammer **R** an der Gehäusehälfte öldicht angeschraubt werden. Alle *Hydro-Flow* Kupplungen sind dynamisch ausgewuchtet. Sie werden mit Schmelzsicherungen ausgerüstet, die das Öl entweichen lassen, sobald dieses +145°C erreicht. Andere Sicherungen sind auf Wunsch erhältlich.

Ausführungen HO

Diese sind die Grundausführungen, auf denen alle Ausführungsvarianten aufbauen.

Ausführungen HV

Bei diesen ist eine Keilriemenscheibe angebracht, die in Rillenprofil, -anzahl und -durchmesser der Kupplungsleistung entsprechend ausgelegt ist.

Ausführungen HE und HC

Bei diesen kommen gegenstückseitig hoch-elastische *SURE-flex*® bzw. *TEX-O-flex* Kupplungen zur Verwendung, die aufgrund ihrer spezifischen Konzepte den Vorteil der Zulässigkeit relativ großer Ausrichtfehler bieten.

Das Auswechseln der Elastikelemente kann erfolgen, ohne deshalb die Wellen versetzen zu müssen.

Entleeren und befüllen der Kupplung auch bei Belastung der Maschine

Ausführungen HP

Bei diesen ist das Lochteil einer *PENCOflex* Kupplung angeflanscht, welches ein mit der anderen Welle verbundenes Bolzenteil gleichen Kupplungstyps mitnimmt.

Advantages

Off-load start

- startup is free from the usual, long current peaks,
- jamming is impossible,
- automatic distribution of the load in case of joint drive by several motors.

Protection of the machine

- protection against continuous, light overloads,
- shock damping.

Starting torque control

Basic version : max. starting torque is lower than 200% of the nominal torque.

With the delay chamber : the starting torque is lower than 150 % of the nominal torque.

Avantages

Démarrage à vide du moteur

- suppression des pointes de courant prolongées au démarrage,
- blocage exclu,
- répartition automatique de la charge en cas d'entraînement conjoint par plusieurs moteurs.

Protection de la machine

- protection contre les surcharges légères continues,
- amortissement des chocs.

Contrôle du couple de démarrage

Version de base : Couple de démarrage maximum inférieur à 200 % du couple nominal.

Avec chambre de retardement : Couple de démarrage inférieur à 150 % du couple nominal

Vorteile

Nahezu lastfreier Anlauf des Motors

- Wegfall verlängerter Anlaufstromspitzen,
- Blockierung ist ausgeschlossen,
- automatische Lastverteilung bei Mehrmotorenantrieb.

Schutz der Arbeitsmaschine

- Schutz vor leichter Dauerüberlast,
- Dämpfung von Laststößen.

Kontrolle des Anlaufdrehmomentes

Ausführungen ohne Verzögerungskammer : Max. Anlaufdrehmoment geringer als 200 % des Nenndrehmomentes.

Mit Verzögerungskammer : Anlaufdrehmoment geringer als 150 % des Nenndrehmomentes.

Operating principles

Fonctionnement

Funktionsprinzip

Basic model

At startup, pump **A** which is integral with the motor forces the oil to move, under the centrifugal force. The kinetic energy of the oil is transmitted to turbine **B**, thus creating a torque which tends to rotate the machine shaft.

In steady state, the slight difference in speed of turbine **B** with respect to pump **A** sustains the oil motion, which produces a permanent load on the blades, owing to the oil's kinetic energy. The torque is thus maintained permanently.

Hence:

- the torque at the driving shaft is equal to the torque at the driven shaft,
- the rotation speed of the driven element is always lower than the speed of the driving element (this difference is called "slip"),
- the slip depends on the rotation speed, the transmitted torque and the quantity of oil in the coupling,
- the power loss is equal to the slip percentage (2% for large sizes and 6% for small sizes),
- the *Hydro-flow* coupling can rotate indifferently in any rotation direction,
- the *Hydro-flow* coupling can be reversed under certain conditions (see *Drive from the outside*).

With a delay chamber

When the machine is not running, the delay chamber **R** contains some of the oil and thus reduces the quantity of oil contained in the primary rotor **A** (see fig.1).

When the motor is started, the torque available on the driven machine side is thus limited, and this allows the motor to rapidly reach its working speed and run rapidly across the high current consumption range. As soon as the motor is started, the oil slowly comes out of delay chamber **R** and fills the working system (rotor/turbine)(see fig.2).

When the motor is running at its nominal speed, the maximum quantity of oil contributes to the torque transmission, so that there is only a minimum slip when the nominal torque is reached (see fig.3).

Modèle de base

Au démarrage, la pompe **A**, solidaire du moteur, entraîne l'huile, la forçant à se mettre en mouvement grâce à la force centrifuge. L'énergie cinétique de l'huile est transmise à la turbine **B**, créant ainsi un couple qui tend à faire tourner l'arbre machine.

En régime continu, la légère différence de vitesse de la turbine **B** par rapport à la pompe **A** maintient le mouvement de l'huile produisant grâce à son énergie cinétique, un effort permanent sur les aubes. Le couple est ainsi obtenu en permanence.

Il en résulte que :

- le couple à l'arbre entraînant est égal au couple à l'arbre entraîné,
- la vitesse de rotation de l'élément conduit est toujours inférieure à celle de l'élément entraînant (la différence de vitesse est appelée "glissement"),
- le glissement est fonction de la vitesse de rotation, du couple transmis et de la quantité d'huile dans le coupleur,
- la perte de puissance est égale au pourcentage de glissement (2% pour les grandes et 6% pour les petites tailles),
- le coupleur *Hydro-flow* peut tourner indifféremment dans les deux sens de rotation,
- le coupleur *Hydro-flow* est réversible sous certaines conditions (voir *Entraînement par l'extérieur*).

Avec chambre de retardement

A l'arrêt, la chambre de retardement **R** contient une partie de l'huile et limite ainsi la quantité d'huile dans la pompe **A** (voir fig.1).

Au démarrage du moteur, le couple disponible du côté de la machine entraînée est donc limité, permettant au moteur de prendre rapidement sa vitesse de régime et de parcourir rapidement la plage de grande consommation de courant. Dès le démarrage l'huile sort lentement de la chambre de retardement **R** pour remplir le circuit de travail (rotor/turbine)(voir fig.2).

Lorsque le moteur tourne à sa vitesse nominale, la quantité d'huile maximum participe à la transmission du couple, de manière que le glissement soit au minimum quand le couple nominal est atteint (voir fig.3).

Grundmodell

Beim Anlaufen übt das mit der treibenden Welle verbundene Pumpenrad **A** auf das Öl eine Zentrifugalkraft aus, welche den Ölstrom rotieren lässt. Die so entstandene kinetische Energie bewirkt an der Turbine **B** ein Drehmoment, das die Welle der Arbeitsmaschine in Drehung bringt.

Im kontinuierlichen Betrieb hält die geringe Drehzahldifferenz zwischen der Turbine **B** und dem Pumpenrad **A** den Ölstrom aufrecht, so daß die gehaltene kinetische Energie eine ständige Kraft auf die Schaufeln ausübt und die Drehmomentübertragung permanent erhalten bleibt.

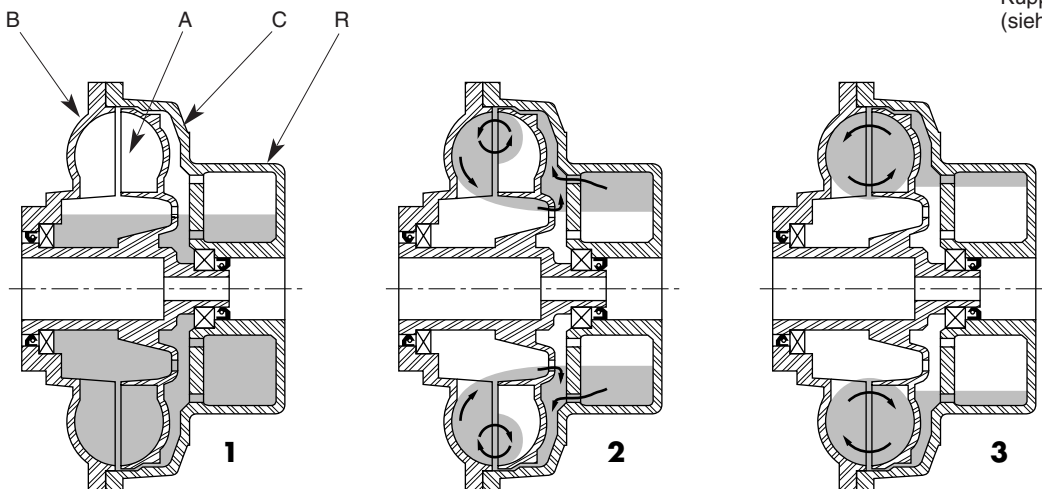
Daraus resultiert :

- das Drehmoment an der treibenden Welle ist zu jeder Zeit gleich dem an der getriebenen Welle,
- die Drehzahl des getriebenen Wellenstranges ist immer ein wenig kleiner als die des treibenden (diese Drehzahldifferenz ist der Schlupf der Kupplung),
- der Schlupf ist von der Drehzahl, von dem übertragenen Drehmoment und von der Ölmenge in der Kupplung abhängig,
- der Leistungsverlust ist prozentisch gleich dem Schlupf (2% bei den großen, bis 6% bei den kleinen Kupplungsgrößen),
- die *Hydro-flow* Kupplung ist für beide Drehsinne geeignet,
- die *Hydro-flow* Kupplung kann unter bestimmten Voraussetzungen auch für entgegengesetzten Kraftfluß (siehe *Aussenantrieb*) eingesetzt werden.

Mit Verzögerungskammer

Bei Stillstand befindet sich ein Teil der Ölfüllung in der Verzögerungskammer **R**, so daß die Ölmenge im Pumpenrad **A** geringer ist (siehe Abb.1).

Beim Anlaufen ist somit das verfügbare Drehmoment an der Seite der Arbeitsmaschine noch mehr begrenzt, so daß der Motor seine Betriebsdrehzahl schnell erreichen kann und den Bereich der großen Stromaufnahme schnell durchläuft. Gleichzeitig fließt das Öl von der Verzögerungskammer **R** in den Arbeitsraum von Pumpe/Turbine (siehe Abb. 2). Wenn der Motor seine Nenndrehzahl erreicht hat, wirkt die dann größte Ölmenge im Arbeitsraum bei der Drehmomentübertragung so, daß der Schlupf am geringsten ist, wenn die Kupplung ihr Nenndrehmoment erreicht (siehe Abb.3).



Effect on the electric motor

When a squirrel-cage motor, mounted directly on a machine with a high inertia is started, a substantial current surge is generated for a long period. This period may be divided into two parts : the motor's rotor startup period and the machine startup period.

With an *Hydro-flow* coupling now fitted, the current absorbed by the motor during the machine startup phase is going to be reduced. With the *Hydro-flow* coupling, the motor can start as if there were no load. In this phase, the oil is not yet fully moving and the torque transmitted to the shaft of the driven machine is increasing slowly. This phenomenon is even more sensitive when a delay chamber is added. Thus the motor startup current I_H or I_R is reduced immediately.

At motor speed n_L , the machine starts when T_H or $T_R > T_L$. The slipping of the coupling decreases gradually as the driven machines speed increases until the working speed n_N is reached.

For starting machines with high inertia, such as conveyor belts and fans, the *Hydro-flow* makes it possible to use motors of smaller sizes (reduced starting current and improvement of the power factor $\cos \phi$).

Then installing costly equipment becomes useless. Judicious selection of the oil filling level also makes it possible to influence the startup time.

Effet sur le moteur électrique

Le démarrage d'un moteur à cage monté directement sur une machine à forte inertie provoque un appel de courant important pendant une longue période. Cette période peut se décomposer en deux parties : la partie de démarrage du rotor du moteur et la partie de démarrage de la machine.

L'installation d'un coupleur *Hydro-flow* va permettre de réduire la valeur de l'intensité absorbée par le moteur durant la phase de démarrage de la machine. En effet, avec un coupleur *Hydro-flow*, le moteur démarre comme si il n'y avait pas de charge. Dans cette phase, l'huile n'est pas encore entièrement mise en mouvement et le couple transmis à l'arbre de la machine entraînée croît peu à peu. Ce phénomène est encore plus sensible avec l'adjonction d'une chambre de retardement. Ainsi, le courant de démarrage I_H ou I_R du moteur se trouve réduit immédiatement.

A la vitesse n_L du moteur, la machine démarre lorsque T_H ou $T_R > T_L$. Le glissement du coupleur diminue graduellement tandis que la vitesse de la machine entraînée augmente jusqu'à ce que la vitesse de régime n_N soit atteinte.

Pour le démarrage de machines à forte inertie comme par exemple les transporteurs à bande et les ventilateurs, l'utilisation d'un coupleur *Hydro-flow* permet le choix d'un moteur de taille inférieure (réduction du courant de démarrage et amélioration du facteur de puissance $\cos \phi$).

L'installation d'appareils coûteux devient inutile. La sélection judicieuse du remplissage d'huile permet, de plus, d'influencer le temps de démarrage.

Wirkung auf den Elektromotor

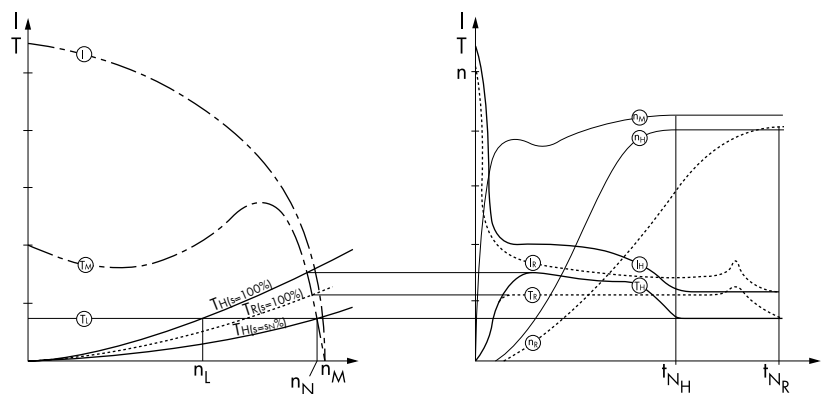
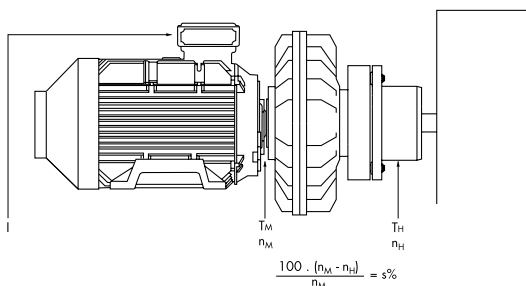
Der Anlauf eines direkt mit einer Maschine mit großem Massenträgheitsmoment verbundenen Drehstrom-Käfigläufermotors bewirkt eine hohe Stromaufnahme während einer langen Zeitspanne. Diese Zeitspanne kann in zwei Phasen unterteilt werden: in die Anlaufphase des Motorrotors und in die Anlaufphase der Maschine.

Durch den Einbau einer *Hydro-flow* Kupplung wird eine Reduzierung der Stromaufnahmewerte während der Maschinenanlaufphase erreicht. Mit der *Hydro-flow* Kupplung startet der Motor praktisch ohne Last. In dieser Phase kommt das Öl erstzunehmend in Strömung, so daß das an die Welle der angetriebenen Maschine gegebene Drehmoment nur allmählich steigt. Bei den Ausführungen mit Verzögerungskammer ist das Anlaufmoment noch weiter herabgesetzt. Der Aufnahme Strom I_H bzw. I_R des Motors ist somit durch die geringeren Anlaufmomente T_H bzw. T_R unmittelbar reduziert.

Bei einer Motordrehzahl n_L läuft die Arbeitsmaschine an, wenn T_H oder T_R größer als T_L ist. Der Schlupf nimmt allmählich ab, während die angetriebene Maschine bis zur Erreichung der Betriebsdrehzahl n_N beschleunigt wird.

Für den Start von Maschinen mit großen Massenträgheitsmomenten, wie z.B. von Transportanlagen oder schweren Ventilatoren, kann durch den Einsatz einer *Hydro-flow* Kupplung eine kleinere Motorgroße gewählt werden (Beschränkung von Anlaufstrom und Verbesserung von Leistungsfaktor $\cos \phi$) und es können kostspielige Starthilfseinrichtungen entfallen.

Durch eine genaue Abstimmung der Ölfüllmenge kann darüberhinaus die Anlaufzeit geregelt werden.



Symbols

t = time (s)
 n = speed (min-1)
 I = current (A)
 T = torque (Nm)
 s = slip (%)
 M = motor
 H = without chamber R = with chamber
 L = load N = nominal

Symboles

t = temps (s)
 n = vitesse de rotation (min-1)
 I = courant (A)
 T = couple (Nm)
 s = glissement (%)
 M = moteur
 H = sans chambre R = avec chambre
 L = charge N = nominal

Formelzeichen

t = Zeit (s)
 n = Drehzahl (min-1)
 I = Strom (A)
 T = Drehmoment (Nm)
 s = Schlupf (%)
 M = Motor
 H = ohne Kammer R = mit Kammer
 L = Belastung N = Nennwert

Effect on the driven machine

Curves T_R and T_H , for coupling with and without delay chamber, represent the torque transmitted to the driven machines shaft. The curves illustrate the favourable impact the *Hydro-flow* coupling has during startup. The maximum torque T_H is much lower than the motors peak torque.

In this case the *Hydro-flow* coupling really behaves as a torque limiter. Moreover, if the machine is jammed, the motors inertia is neutralized automatically.

Depending on the oil level, and the selection of the *Hydro-flow* coupling, the starting torque may be between 1.2 and 1.5 times the nominal torque, with the delay chamber, and between 1.5 and 2 times without the chamber.

When the machine is jammed, the maximum torque with or without the chamber is twice the nominal torque.

Effet sur la machine

Les courbes T_R et T_H pour coupleurs avec et sans chambre de retardement, représentent le couple communiqué à l'arbre de la machine entraînée. Elles illustrent l'influence favorable du coupleur *Hydro-flow* durant le temps de démarrage. Le couple maximum T_H est bien inférieur au couple de pointe du moteur.

Dans ce cas le coupleur *Hydro-flow* se comporte comme un limiteur de couple. De plus, lors d'un blocage éventuel de la machine, l'inertie du moteur se trouve neutralisée.

Suivant le remplissage d'huile et la sélection du coupleur *Hydro-flow*, le couple de démarrage peut se situer entre 1,2 et 1,5 fois le couple nominal avec chambre de retardement et entre 1,5 et 2 fois sans chambre de retardement.

Au blocage de la machine, le couple maximum, avec ou sans chambre, est égal à deux fois le couple nominal.

Wirkung auf die Arbeitsmaschine

Die Kennlinien T_R bzw. T_H stellen für Kupplungen mit und ohne Verzögerungskammer den Verlauf des an die Welle der Arbeitsmaschine gegebenen Dreh-momentes dar. Sie zeigen den günstigen Einfluß der *Hydro-flow* Kupplung während der Anlaufphase. Die Höchstdrehmomente T_H bzw. T_R sind viel geringer als das Spitzendrehmoment des Motors.

Die *Hydro-flow* Kupplung verhält sich in diesem Fall also wie ein Drehmoment-begrenzer. Hinzu kommt, daß bei einer möglichen Blockierung der Arbeitsmaschine das Trägheitsmoment des Motors neutralisiert wird.

Abhängig vom Ölfüllungsgrad und von der Größenauslegung der *Hydro-flow* Kupplung, kann deren Anlaufdrehmoment bei den Ausführungen mit Verzögerungskammer zwischen dem 1,2- bis 1,5-fachen und bei jenen ohne Verzögerungskammer zwischen dem 1,5- und 2-fachen ihres Nenndrehmomentes liegen.

Bei Blockierung der Arbeitsmaschine ist ihr Maximaldrehmoment bei allen Ausführungsvarianten dem 2-fachen ihres Nenndrehmomentes gleichzusetzen.

Protective devices

Hydraulic couplings, although different from torque limiters, are safety components capable of protecting the motor and the machine.

Heating of hydraulic couplings directly which in turns depends on the transmitted torque. In case of continuous application of an excessive torque, the coupling's temperature may exceed that tolerated by the oil, the seals and the bearings. To prevent this, fusible plugs should be installed. All installed, operation-ready couplings should be fitted with at least one fusible plug.

There are two types of fusible plugs : the standard fusible plug and the percussion fusible plug (see *Fusible plugs*).

In addition to a standard fusible plug, or even a percussion fusible plug, an output speed controller can be installed (see *Rotational speed controller*). This equipment monitors the coupling's temperature by simply reading slippage.

Important : for safety reasons, a protective case must be provided around the coupling. This must incorporate a drip tray with a capacity equal to or greater than that of the coupling.

Dispositifs de protection

Les coupleurs hydrauliques, sans être assimilables à des limiteurs de couple, sont des organes de sécurité capables de protéger le moteur et la machine.

L'échauffement des coupleurs hydrauliques dépend directement du glissement de celui-ci, lui même dépendant du couple transmis. En cas de surcouple continu, la température du coupleur peut excéder celle admise par l'huile, les joints et les roulements. Pour éviter cela, il est nécessaire d'installer des bouchons fusibles. Tout coupleur installé et prêt à fonctionner doit être muni d'au moins un bouchon fusible.

Il existe deux types de bouchons fusibles : le bouchon fusible standard et le bouchon fusible à percussion (voir *Bouchons fusibles*).

En complément d'un bouchon fusible standard voire à percussion, il est possible d'installer un contrôleur de vitesse de sortie (voir *Contrôleur de vitesse de rotation*). Cet appareil contrôle la température du coupleur par une simple lecture du glissement de celui-ci.

Important : Par mesure de sécurité, un carter de protection enveloppant le coupleur doit être prévu. Celui-ci doit être équipé d'un bac de récupération d'une capacité égale ou supérieure à celle du coupleur.

Überlastschutzvorrichtungen

Hydrodynamische Kupplungen können, obwohl sie im strikten Sinn keine Drehmomentbegrenzungs- (Sicherheits-) kupplungen sind, den Motor und die Maschine vor Überlastung schützen.

Die Erwärmung der Hydro-Kupplung steht in einem direkten Verhältnis zu ihrem Schlupf, der vom übertragenen Drehmoment abhängt. Bei andauernder Überlast könnte die Temperaturentwicklung zu einer Überschreitung der für das Öl, die Dichtringe und die Lager zulässigen Werte führen. Um dies zuverlässig zu verhindern, wird jede Kupplung mit Schmelzsicherungen versehen.

Es bestehen zwei Ausführungen : die Standard-Schmelzsicherung und die Schmelzsicherung mit Schlagbolzen für thermischen Überlastschutz (siehe *Schmelzsicherungen*).

In Ergänzung dieser Schmelzsicherungen kann zur Überwachung der Ausgangsdrehzahl ein berührungsloser Überlastwächter (siehe *Berührungsloser Überlastwächter*) mitgeliefert werden. Dieser gestattet die Temperaturüberwachung der Kupplung durch eine elektronische Kontrolle ihres Schlupfes.

Wichtig : Dem Ausspritzen von heissem Öl ist unbedingt Vorsorge zu tragen; insbesondere muß um die Kupplung eine geeignete Schutzhaube, ausgestattet mit einem Auffangbehälter mindestens gleichen Inhalts als die Ölfüllmenge der Kupplung, vorgesehen sein.

Drive from the outside

Unless otherwise specified, the *Hydro-flow* hydrodynamic coupling is delivered for direct installation on the drive shaft (= normal arrangement).

In certain cases, such as complete jamming of the machine or the need to control the coupling manually for filling purposes, it may be useful to reverse installation, i.e. for the coupler to be driven from the outside.

This also allows more effective cooling in operation with repeated overload situations.

Outer rotor **B** becomes the pump and inner rotor **A** becomes the turbine. From the size 350, these two parts do not have identical blade shapes, this should be specified when ordering. Otherwise, the coupling will be delivered for normal arrangement and will not correctly fulfil its purpose as a start-up torque limiter.

A coupling with pulley (HV and HVR) can be driven from the outside if the transmission ratio is 1:1 (call for details).

In case of drive from the outside for couplings with a brake disc or drum (H.D. or H.B.) consult us.

For any request for a coupling driven from the outside, add "E" to the code (see *Coding*).

Entraînement par l'extérieur

Sans indication particulière, le coupleur hydrodynamique *Hydro-flow* est livré pour être monté directement sur l'arbre entraînant (= disposition normale).

Dans certains cas, comme par exemple le risque de blocage complet de la machine ou la nécessité de manoeuvrer le coupleur manuellement pour son remplissage, il peut être utile d'inverser son montage, c'est à dire que le coupleur soit entraîné par l'extérieur.

Cela permet également, un refroidissement plus efficace en fonctionnement avec surcharges répétées.

Le rotor extérieur **B** devient la pompe et le rotor intérieur **A** devient la turbine. A partir de la taille 350, ces deux parties n'ayant pas une forme des aubes tout à fait identiques, il est nécessaire de le signaler à la commande. Si cela n'est pas le cas, le coupleur sera livré pour disposition normale et ne jouera pas correctement son rôle de limiteur de couple de démarrage.

Un coupleur avec poulie (HV et HVR) pourra être entraîné par l'extérieur si le rapport de transmission est de 1:1 (Nous consulter).

En cas d'entraînement par l'extérieur pour les coupleurs dotés d'un disque ou tambour de frein (H.D ou H.B) nous consulter.

Pour toute demande de coupleur entraîné par l'extérieur, rajouter à la codification du coupleur la mention "E" (voir *Codification*).

Aussenantrieb

Ohne besonderen Hinweis wird die hydrodynamische *Hydro-flow* Kupplung für eine Anordnung direkt auf der Motorwelle (= Normalanordnung) vorgesehen und geliefert.

In manchen Fällen, wie bei nicht auszuschließender Gefahr der völligen Blockierung der Maschine, oder der Notwendigkeit die Kupplung zwecks ihrer Füllung drehen zu können, kann es jedoch erforderlich sein, die Hydro-Kupplung auf der Maschinenwelle anzuordnen (=Aussenantrieb).

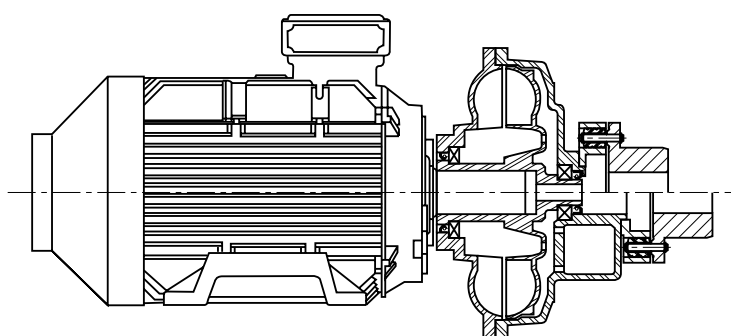
Dieses führt auch zu einer besseren Kühlung der Hydro-Kupplung, insbesondere bei Betriebszyklen mit häufigen und hochlastigen Anläufen, weil dann ihr Mantel bereits mit dem Motor dreht.

Da so das Aussenrad **B** zur Pumpe und das mit der Hohlwelle ausgeführte Innenrad **A** zur Turbine wird und, ab Größe 350, diese Funktionsumkehrung einige Teileanpassungen bedingt, ist es unerlässlich bei Bestellung auf einen vorgesehenen Aussenantrieb hinzuweisen; anderenfalls würde die Kupplung für Normalanordnung geliefert werden und ihre Funktion als drehmomentbegrenzende Anlaufkupplung nicht korrekt erfüllen.

Die Ausführungen mit Keilriemenscheibe (HV und HVR) sind auch mit Aussenantrieb einsetzbar, vorausgesetzt das Übersetzungsverhältnis des Keilriemenantriebes beträgt 1:1 (Anfrage erbeten).

In der Lage das Aussenantrieb der Kupplung mit einer Brems Scheibe oder Bremsstrommel (H.D oder H.B) bitte rückfragen.

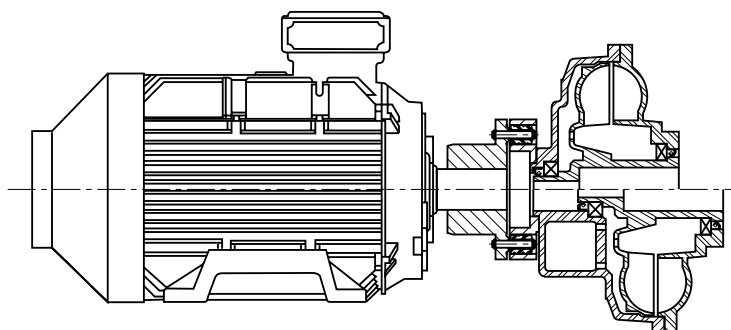
Als Hinweis für vorgesehenen Aussenantrieb ist der Bezeichnung der *Hydro-flow* Kupplung (siehe *Bezeichnung*) ein "E" anzufügen.



Hydro-flow coupling, normal arrangement, HP/HPR arrangements

Coupleur *Hydro-flow*, disposition normale, exécutions HP/HPR.

Hydro-flow Kupplung, Normalanordnung, Ausführungen HP/HPR.



Hydro-flow coupling, driven from the outside, HP/HPR...E arrangements.

Coupleur *Hydro-flow*, entraînement par l'extérieur, exécutions HP/HPR...E.

Hydro-flow Kupplung, mit Aussenantrieb, Ausführungen HP/HPR...E.

Vertical shafts

Arbres verticaux

Vertikale Wellen

General

Under certain conditions, *Hydro-flow* hydrodynamic couplings can be installed in a position other than horizontal.

Correct operation in the vertical position is only guaranteed if the pump is placed in the bottom position, whether drive is from the inside or the outside (see *Drive from the outside*).

Motor on top and drive from the inside :

Whether used with or without a delay chamber, this position poses no special problem but requires internal arrangements.

A version with pulley (HV/HVR) is also offered.

Add "V1" to the code.

Motor on top and drive from the outside :

In this position the delay chamber serves no purpose and the pulley version can be used if the coupler is mounted on the machine shaft.

Add "V2" to the code.

Motor at the bottom and drive from the inside :

This position is only of interest when filling arrangements A to C (see Filling) are suitable, as the pump is located at the top.

A delay chamber serves no purpose. The version with pulley (HV), however, is offered.

Add "V3" to the code.

Motor at the bottom and drive from the outside :

This position is not offered.

Généralités

Les coupleurs hydrodynamiques *Hydro-flow* sous certaines conditions, peuvent être installés dans une position autre que l'horizontale.

Un fonctionnement correct en position verticale n'est assuré que si la pompe est placée en bas, que l'entraînement soit fait par l'intérieur ou par l'extérieur (Voir *Entraînement par l'extérieur*).

Moteur au dessus et entraînement par l'intérieur :

Que ce soit avec ou sans chambre de retardement, cette position ne pose pas de problème particulier mais nécessite des aménagements internes.

La version avec poulie (HV/HVR) est également réalisable.

À la codification, rajouter la mention "V1".

Moteur au dessus et entraînement par l'extérieur :

Dans cette position la chambre de retardement n'est d'aucune utilité et la version à poulie est possible si le coupleur est monté sur l'arbre de la machine.

À la codification, rajouter la mention "V2".

Moteur en dessous et entraînement par l'intérieur :

Cette position n'est valable que lorsque les remplissages A à C (voir Remplissage) conviennent car la pompe est placée en haut.

Une chambre de retardement n'est d'aucune utilité. Par contre, la version à poulie (HV) est faisable.

À la codification, rajouter la mention "V3".

Moteur en dessous et entraînement par l'extérieur :

Cette position n'est pas admise.

Allgemeines

Die hydrodynamischen *Hydro-flow* Kupplungen können auch in anderen Einbautagen als horizontal eingesetzt werden.

In solchen Lagen ist ihre Betriebsfunktion jedoch nur dann ohne Einschränkungen gegeben, wenn das als Pumpe wirkende Rad unterhalb der Turbine liegt, sei dies bei Innen- oder Aussenantrieb (siehe *Aussenantrieb*).

Motor oberhalb und Innenantrieb :

Diese Lage ist für alle Ausführungen - mit oder ohne Verzögerungskammer - zulässig, bedingt aber einige interne Teileanpassungen.

Die Ausführungen mit Keilriemenscheibe (HV/HVR) sind zulässig.

In der Kupplungsbezeichnung ist der Lagehinweis "V1" mitaufzuführen.

Motor oberhalb und Aussenantrieb :

Bei dieser Einbautage sind Verzögerungskammern von keinem Nutzen. Die Ausführung mit Keilriemenscheibe ist zulässig when die Kupplung auf der Maschinenwelle eingestellt ist.

In der Kupplungsbezeichnung ist der Lagehinweis "V2" mitaufzuführen.

Motor unterhalb und Innenantrieb :

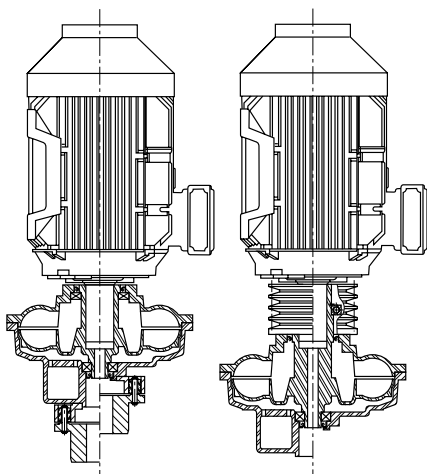
Diese Einbautage ist nur zulässig bei passenden Öfüllmengen A bis C (siehe Füllung), da das Pumpenrad oberhalb der Turbine liegt.

Verzögerungskammern sind von keinem Nutzen. Die Ausführung mit Keilriemenscheibe (HV) ist zulässig.

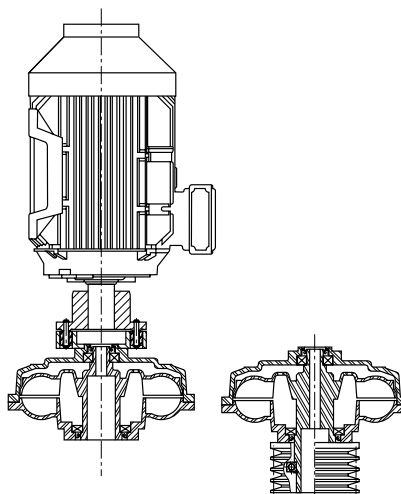
In der Kupplungsbezeichnung ist der Lagehinweis "V3" mitaufzuführen.

Motor unterhalb und Aussenantrieb :

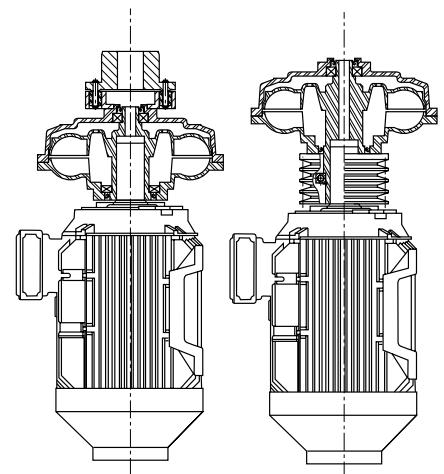
Diese Lage-/Anordnungskombination ist ausnahmslos unzulässig.



V1



V2



V3

Selection

An *Hydro-flow* coupling may be selected in two different ways :

Selection for IEC motors

For each size of IEC motor, the table of the main catalogue section gives the size of the corresponding *Hydro-Flow* coupling according to the power to transmit and the applicable rotation speed.

For the hollow shaft *Hydro-flow* couplings (with or without delay chamber) and for the corresponding versions with a delay chamber, the preferred bores D1 are recalled separately in the dimensional drawings and correspond to the diameters of the IEC motors' shaft ends.

The HV and HVR *Hydro-flow* couplings are indicated in the table shown on the dimensional drawing, with standard-groove pulleys selected according to the driving powers to transmit.

Selection for other motors or according to the power required

On the diagram below, the input speeds and the powers in kW are shown on the X and Y axes, respectively. The various areas give the field of application for the successive sizes of couplings shown in these areas.

DO NOT USE SERVICE FACTOR.

Note : in case of frequent startups or substantial overloads (more than 5 per hour), and for ambient temperatures higher than 40 °C or for an installation at more than 1000 m over sea, please consult us for checking the coupling thermal power.

Sélection

La sélection d'un coupleur *Hydro-flow* peut se faire de deux manières :

Sélection pour moteurs CEI

Le tableau du catalogue général, donne, pour chaque taille de moteur CEI, la taille de coupleur *Hydro-flow* correspondante en fonction de la puissance à transmettre et de la vitesse de rotation.

Pour les coupleurs *Hydro-flow* à arbre creux (avec ou sans chambre de retardement), ainsi que pour les exécutions correspondantes avec chambre de retardement, les alésages préférentiels D1 sont repris séparément dans les plans d'encombrement et correspondent avec les diamètres des bouts d'arbre des moteurs CEI.

Les coupleurs *Hydro-flow* HV et HVR sont donnés dans le tableau du plan d'encombrement avec des poulies à gorges standard, sélectionnées suivant les puissances motrices à transmettre.

Sélection pour d'autres moteurs ou suivant la puissance requise

Sur l'abaque ci-dessous les vitesses d'entrée et les puissances en kW sont portées respectivement en abscisse et en ordonnée. Les différentes zones donnent le champ d'application des tailles successives des coupleurs qui y sont inscrits.

NE PAS UTILISER DE FACTEUR DE SERVICE.

Remarque : en cas de démarrages fréquents ou d'importantes surcharges, (>5 fois par heure), et pour des températures ambiantes élevées (>40°C) ou une installation au delà de 1000 m d'altitude au dessus de la mer, nous consulter pour la vérification de la puissance thermique du coupleur.

Auswahl

Die Auswahl einer *Hydro-flow* Kupplung kann auf zweierlei Weise erfolgen :

Auswahl für IEC-Motoren

Aus den Tabellen des überhauptes Katalog können, abhängig von Leistung und Drehzahl gegebener IEC-Motorgrößen, die jeweils zugeordneten *Hydro-flow* Kupplungsgrößen entnommen werden.

Für die *Hydro-flow* Kupplungen mit Hohlwelle (ohne und mit Verzögerungskammer) sind in den Tabellen der entsprechenden Maßblätter die Vorzugsbohrungen D1, welche mit den Wellenzapfendurchmessern der IEC-Motoren übereinstimmen, angeführt.

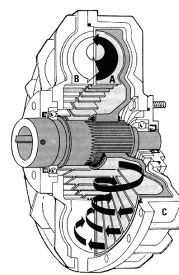
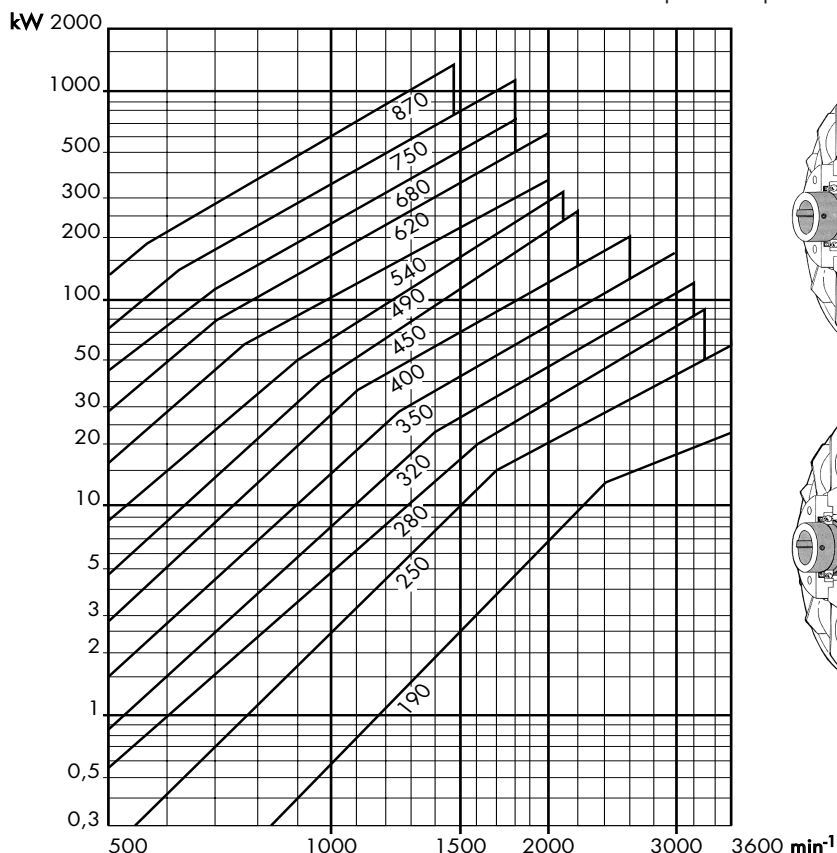
Für die *Hydro-flow* Ausführungen HV und HVR sind in den entsprechenden Maßblättern die je nach Kupplungsleistungsbereits korrekt dimensionierten Keilriemenscheiben bestimmt.

Auswahl für andere Motoren oder nach benötigter Leistung

Aus dem untenstehenden Nomogramm kann, in Abhängigkeit von der in der Abszisse aufgetragenen Eingangsdrehzahl und der in der Ordinate aufgeführten Leistung, die erforderliche Größe der *Hydro-flow* Kupplung und deren entsprechendes Anwendungskennfeld entnommen werden.

KEINE BETRIEBSFAKTOR NUTZEN.

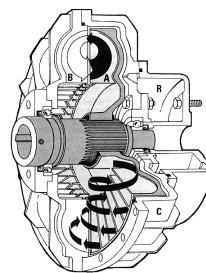
Hinweis : Bei häufigen Anläufen oder schweren Überlasten (>5 x pro Stunde), sowie bei höheren Umgebungstemperaturen (>40°C) oder Einsätzen über 1000 m ü.M. Höhenlage, ersuchen wir um Rückfrage zwecks Auslegungsüberprüfung der Kupplung in Bezug auf deren Wärmegrenzleistung.



Hydro-flow fluid coupling without delay chamber

Coupleur *Hydro-flow* sans chambre de retardement

Hydro-flow Kupplung ohne Verzögerungskammer



Hydro-flow fluid coupling with delay chamber

Coupleur *Hydro-flow* avec chambre de retardement

Hydro-flow Kupplung mit Verzögerungskammer

Coding

Codification

Bezeichnung

H	2	3	4	5	-	6	/	7	/	8	9
---	---	---	---	---	---	---	---	---	---	---	---

2	Arrangement code O : basic arrangement V : with V-belt pulley E : with SURE-flex® coupling C : with TEX-O-flex coupling P : with PENCOflex coupling
3	Braking system without : without braking system B : with brake drum D : with brake disk
4	Delay chamber without : without chamber R : with delay chamber
5	Size 190, 250, 280, 320, 350, 400, 450, 490, 540, 620, 680, 750, 870
6	Pulley type exemple : 8 SPC 280 or Brake disk diameter 315, 355, 395, 625, 705, 795 or Brake drum diameter 200, 250, 315, 500, 630
7	Drive and position None : drive from the inside and shafts horizontal E : drive from the outside and shafts horizontal V1 : shafts vertical, motor on top and drive from the inside V2 : shafts vertical, motor on top and drive from the outside V3 : shafts vertical, motor at the bottom and drive from the inside
8	Protection system See pages 22 to 25
9	Bores and keyways specifications Without specification, keyways as per ISO R773.

Example

Mention d'exécution	O : exécution de base V : avec poulie à gorge E : avec accouplement SURE-flex® C : avec accouplement TEX-O-flex P : avec accouplement PENCOflex
Organe de freinage	Aucune : sans organe de freinage B : avec tambour de frein D : avec disque de frein
Chambre de retardement	Aucune : sans chambre R : avec chambre
Taille	190, 250, 280, 320, 350, 400, 450, 490, 540, 620, 680, 750, 870
Type de poulie	exemple : 8 SPC 280 ou
Diamètre du disque de frein	315, 355, 395, 625, 705, 795 ou
Diamètre du tambour de frein	200, 250, 315, 500, 630
Entraînement et position	Aucune : entraînement par l'intérieur et arbres horizontaux E : entraînement par l'extérieur et arbres horizontaux V1 : arbres verticaux, moteur au dessus et entraînement par l'intérieur V2 : arbres verticaux, moteur au dessus et entraînement par l'extérieur V3 : arbres verticaux, moteur en dessous et entraînement par l'intérieur
Système de protection	Voir pages 22 à 25
Spécification d'alésage et de clavetage	Sans spécification, clavetage selon ISO R773.

Exemple

Ausführungshinweis	O : Grundauführung V : mit Keilriemenscheibe E : mit SURE-flex® Kupplung C : mit TEX-O-flex Kupplung P : mit PENCOflex Kupplung
Bremsorgane	Ohne : ohne Bremsorgan B : mit Bremsstrommel D : mit Bremsscheibe
Verzögerungskammer	Ohne : ohne Kammer R : mit Kammer
Baugröße	190, 250, 280, 320, 350, 400, 450, 490, 540, 620, 680, 750, 870
Abmessungen der Keilriemenscheibe	Beispiel : 8 SPC 280 oder
Durchmesser der Bremsscheibe	315, 355, 395, 625, 705, 795 oder
Durchmesser der Bremsstrommel	200, 250, 315, 500, 630
Antrieb und Einbaulage	Ohne : Innenantrieb und horizontale Wellen E : Aussenantrieb und horizontale Wellen V1 : Vertikale Wellen, Motor oberhalb, Innenantrieb V2 : Vertikale Wellen, Motor oberhalb, Aussenantrieb V3 : Vertikale Wellen, Motor unterhalb, Innenantrieb
Schutzsystem	Voir pages 22 à 25
Bohrungen und Paßfedernuten	Hinweise Ohne Hinweis, Paßfedernut nach ISO R773.

Beispiel

H	P	D	R	620	-	795	ø100mm G7 / ø110mm H7
---	---	---	---	-----	---	-----	-----------------------

Hydro-flow coupling with PENCOflex coupling, with brake disc and delay chamber, size 620, disk diameter 795 mm, drive from the inside, shafts horizontal, bored hollow shaft to ø100 mm, key with reduced height, bored coupling hub to ø110 mm with standard keyway as per ISO R773, bore tolerance H7.

Remarks :

The hollow shaft is supplied bored with dimensions L1, LS and S here under :

Size : 190 ÷ 270

D1 (G7)	19	24	28	38	42	48	55	60	65	70	75	80
L1	40	50	60	80	110	110	110	140	140	140	140	170
LS	26	34	38	52	74	78	78	98	98	98	98	128
S	M6	M8	M10	M12	M16	M16	M20	M20	M20	M20	M20	M20

Size : 870

D1 (G7)	100	125	130	150
L1	210	210	265	265
LS	165	165	187	187
S	M24	M24	M36	M36

Brake disk are made in steel and brake drums in cast iron GG 25. As from a 500 mm diameter, the brake drums are made of spherulitic graphite cast iron.

Coupleur Hydro-flow avec accouplement PENCOflex à disque de frein et avec chambre de retardement, taille 620, diamètre du disque 795 mm, entraînement par l'intérieur, arbres horizontaux, alésage de l'arbre creux ø100 mm, clavette à hauteur réduite, alésage du moyeu de l'accouplement ø110 mm, clavetage normalisé suivant norme ISO R773, tolérances d'alésage H7.

Remarques :

L'arbre creux est livré alésé avec les dimensions L1, LS et S suivantes :

Taille : 190 ÷ 750

D1 (G7)	19	24	28	38	42	48	55	60	65	70	75	80
L1	40	50	60	80	110	110	110	140	140	140	140	170
LS	26	34	38	52	74	78	78	98	98	98	98	128
S	M6	M8	M10	M12	M16	M16	M20	M20	M20	M20	M20	M20

Taille : 870

D1 (G7)	100	125	130	150
L1	210	210	265	265
LS	165	165	187	187
S	M24	M24	M36	M36

Les disques de frein sont réalisés en acier et les tambours de frein en fonte FGL 250. A partir d'un diamètre de 500 mm, les tambours de frein sont en fonte à graphite sphéroïdale.

Hydro-flow Kupplung, mit PENCOflex Kupplung, mit Bremsscheibe, mit Verzögerungskammer, Größe 620, Bremsscheibendurchmesser 795 mm, Innenantrieb, horizontale Wellen, Bohrung der Hollewellen ø100 mm, reduzierte Nuttiefe, Kupplungsbohrung ø110 mm, Paßfedernut nach ISO R773, Bohrungstoleranz H7.

Hinweise :

Die Hohlwelle wird abhängig von ihrem Bohrungsdurchmesser mit folgenden Maßen L1, LS und S geliefert :

Größe : 190 ÷ 750

D1 (G7)	19	24	28	38	42	48	55	60	65	70	75	80
L1	40	50	60	80	110	110	110	140	140	140	140	170
LS	26	34	38	52	74	78	78	98	98	98	98	128
S	M6	M8	M10	M12	M16	M16	M20	M20	M20	M20	M20	M20

Größe : 870

D1 (G7)	100	125	130	150
L1	210	210	265	265
LS	165	165	187	187
S	M24	M24	M36	M36

Bremsscheibe sind aus Stahl und Bremsstrommel aus Grauguß GG 25 gebaut. Ab ein Durchmesser von 500 mm, Bremsstrommel sind aus Sphäroguß gebaut.

H			
O	Basic arrangement	Exécution de base	Grundausführung
- / R	Delay chamber	Chambre de retardement	Verzögerungskammer
190 ▶ 870	Size	Taille	Baugröße
- / E / V1 / V2 / V3	Drive & position	Entraînement & position	Antrieb & Einbaulage

The user is responsible for the provision of safety guards and correct installation of all equipment.

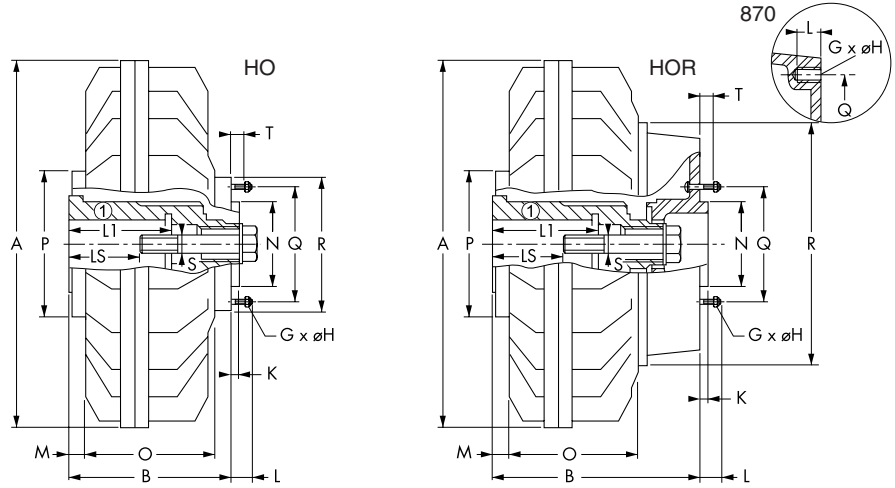
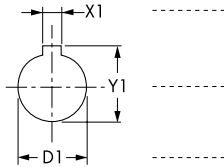
Certified dimensions available upon request.

Les dispositifs de protection doivent être prévus par l'utilisateur. Celui-ci est responsable de l'installation correcte de l'ensemble.

Dimensions définitives sur demande.

Der Benutzer ist verantwortlich für die Beistellung der Schutzhauben und das fachgemäße Aufstellen der gesamten Ausrüstung.

Verbindliche Maße auf Wunsch.



Remarks :

- (1) For speeds > nmax : consult us.
 - (2) Maximum bores for keyways as per ISO R773.
 - (3) Preferred bore sizes.
 - (4) Moment of inertia J applies for minimum bore :
a = inner
b = outer
 - (5) Without oil and for minimum bore.
- * Key with reduced height (supplied with the coupling)

Remarques :

- (1) Pour des vitesses > nmax : nous consulter.
 - (2) Alésages maximum pour rainures suivant ISO R773.
 - (3) Alésages préférentiels.
 - (4) Moment d'inertie J valable pour alésage minimum :
a = intérieur
b = extérieur
 - (5) Sans huile et pour alésage minimum.
- * Clavette à hauteur réduite (fait partie de la livraison)

Size Taille Baugröße	n _{max} min ⁻¹ (1)	D1 min.	D1 max. (2)	D1 (3)	A	B	GxøH	K	L	M	N f7	O	P	Q	R	T	J		m		Litres	
																	a (4)	b (5)	kgm ²	kg	Liter	max
190	4 200	19	28		228	112	6xM7	3	14	16	40	89	114	73	88	6	0,004	0,017	5,1	0,92		
250	3 700	28	42	28,38	295	145	6xM8	8	15	19,5	60	115	128	88,9	107	6	0,012	0,06	10	1,95		
280	3 300	28	48*	42,48*	325	154	6xM8	8	15	19,5	60	124	128	88,9	107	6	0,027	0,10	12	2,75		
320	3 200	28	48*	42,48*	370	154	6xM8	8	18	19,5	60	127	145	110	128	6	0,05	0,17	15	4,1		
350	3 000	42	55	55	398	180	8xM10	5	17	25	80	140	177	122,2	142	7	0,09	0,27	23	5,2		
R350	3 000	42	55	55	398	240	8xM10	5	20	25	80	140	177	122,2	265	7	0,09	0,34	26	7,5		
400	2 600	48	65	60,65	460	205	8xM10	5	19	27	90	166	203	136	156	8	0,17	0,52	36	7,6		
R400	2 600	48	65	60,65	460	273	8xM10	5	21	27	90	159	203	136	300	8	0,17	0,62	40	9,9		
450	2 200	55	85	75	520	223	12xM10	5	19	32	125	180	225	160	180	8	0,34	0,90	50	11,5		
R450	2 200	55	85	75	520	303	12xM10	5	20	32	125	175	225	160	374	8	0,34	1,10	56	15,9		
490	2 100	55	85	80	565	223	12xM10	5	19	17	125	195	225	160	180	8	0,5	1,35	57	14,0		
R490	2 100	55	85	80	565	303	12xM10	5	20	17	125	190	225	160	374	8	0,5	1,55	63	18,9		
540	2 000	60	90		620	260	8xM14	5	30	40	160	210	250	228	255	12	0,9	2,1	86	19,0		
R540	2 000	60	90	100*		360	8xM14	5	27	40	160	210	250	228	455	12	0,9	2,4	96	27,6		
				100*		395				75												
620	2 000	60	90		710	260	8xM14	5	30	21	160	229	250	228	255	12	1,9	4,0	104	28,6		
R620	2 000	60	90	100*		295				56												
				100*		360	8xM14	5	27	21	160	229	250	228	455	12	1,9	4,3	114	37,5		
				100*		395				56												
R680	1 800	60	120		780	415	8xM16	6	33	6	200	278	315	326	600	14	3	6,0	176	58		
R750	1 800	60	135		860	444	8xM16	6	33	8	200	305	350	326	600	14	5,2	8,0	229	63		
R870	1 450	100	150		1 000	518	10xM16	7	22	9	200	378	400	480	600	-	11,95	27,3	352	93		

Anmerkungen :

- (1) Für Drehzahlen > nmax : rückfragen.
 - (2) Max.- Bohrungen bei Paßfederverbindungen gem. ISO R773.
 - (3) Vorzugsmaße.
 - (4) Massenträgheitsmoment J gültig für Min.-Bohrung :
a = innen
b = außen
 - (5) Ohne Öl und für Min. Bohrung.
- * Paßfeder mit reduzierter Höhe (wird mitgeliefert).

Remarks :

The hollow shaft is supplied bored with dimensions L1, LS and S here under :

Size : 190 ⇨ 750

D1 (G7)	19	24	28	38	42
L1	40	50	60	80	110
LS	26	34	38	52	74
S	M6	M8	M10	M12	M16

Size : 870

D1 (G7)	100	125	130	150
L1	210	210	265	265
LS	165	165	187	187
S	M24	M24	M36	M36

Remarques :

L'arbre creux est livré alésé avec les dimensions L1, LS et S suivantes :

Taille : 190 ⇨ 750

D1 (G7)	19	24	28	38	42	48	55	60	65	70	75
L1	40	50	60	80	110	110	110	140	140	140	140
LS	26	34	38	52	74	78	78	98	98	98	98
S	M6	M8	M10	M12	M16	M16	M20	M20	M20	M20	M20

Taille : 870

D1 (G7)	100	125	130	150
L1	210	210	265	265
LS	165	165	187	187
S	M24	M24	M36	M36

Hinweise :

Die Hohlwelle wird abhängig von ihrem Bohrungsdurchmesser mit folgenden Maßen L1, LS und S geliefert :

Größe : 190 ⇨ 750

D1 (G7)	190	240	280	380	420	480	550	600	650	700	750
L1	170	170	170	210	210	240	240	240	240	240	240
LS	128	128	120	160	167	167	167	167	167	167	167
S	M20	M20	M24	M24	M24	M24	M24	M24	M24	M24	M24

Größe : 870

D1 (G7)	100	125	130	150
L1	210	210	265	265
LS	165	165	187	187
S	M24	M24	M36	M36

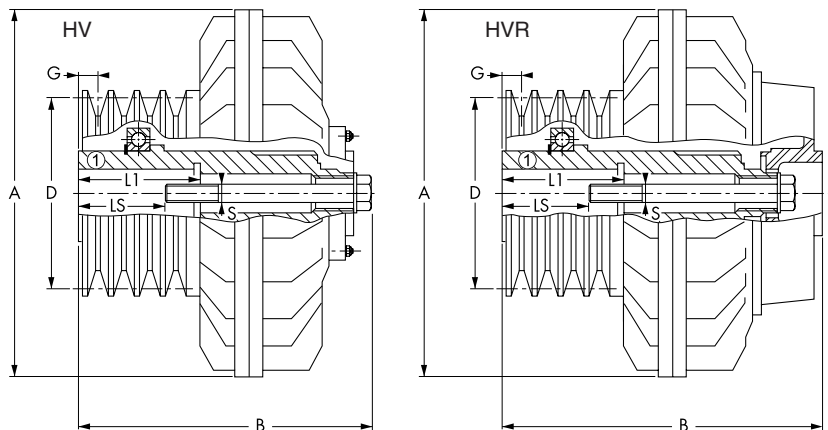
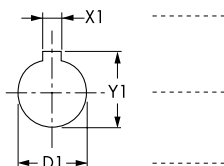
H			
V	With V-belt pulley	Avec poulie à gorges	Mit Keilriemenscheibe
- / R	Delay chamber	Chambre de retardement	Verzögerungskammer
190 ▶ 620	Size	Taille	Baugröße
	Pulley type	Type de poulie	Abmessungen der Keilriemenscheibe
- / E / V1 / V2 / V3	Drive & position	Entraînement & position	Antrieb & Einbaulage

The user is responsible for the provision of safety guards and correct installation of all equipment.
Certified dimensions available upon request.

Les dispositifs de protection doivent être prévus par l'utilisateur. Celui-ci est responsable de l'installation correcte de l'ensemble.

Dimensions définitives sur demande.

Der Benutzer ist verantwortlich für die Beistellung der Schutzhauben und das fachgemäße Aufstellen der gesamten Ausrüstung.
Verbindliche Maße auf Wunsch.



Remarks :


- For speeds > n_{max} : consult us.
- Maximum bores for keyways as per ISO R773.
- Preferred bore sizes.
- Moment of inertia J applies for minimum bore :
a = inner
b = outer
- Without oil and for minimum bore.
- * Key with reduced height (supplied with the coupling)

Remarques :

- Pour des vitesses > n_{max} : nous consulter.
- Alésages maximum pour rainures suivant ISO R773.
- Alésages préférentiels.
- Moment d'inertie J valable pour alésage minimum :
a = intérieur
b = extérieur
- Sans huile et pour alésage minimum.
- * Clavette à hauteur réduite (fait partie de la livraison)

Anmerkungen :

- Für Drehzahlen > n_{max} : rückfragen.
- Max.- Bohrungen bei Paßfederverbindungen gem. ISO R773.
- Vorzugsmaße.
- Massenträgheitsmoment J gültig für Min.-Bohrung :
a = innen
b = außen
- Ohne Öl und für Min.-Bohrung.
- * Paßfeder mit reduzierter Höhe (wird mitgeliefert).

Size Taille Baugröße	n _{max} min'	D1 min.	D1 max.	D1 (3)	A	B		D min.	G	J kgm ²		m kg (5)	Litres Liter max.
										a (4)	b		
190	4 200	19	28		228	159	2 x SPA	106	10	0,004	0,04	8	0,92
250	3 700	28	48	28,38	295	220	3 x SPA	132	10	0,012	0,091	15	1,95
280	3 300	28	48	38,42,48	325	238	4 x SPA	132	10	0,027	1,026	17	2,75
320	3 200	38	48	38,42,48	370	239	4 x SPA	150	10	0,05	0,19	25	4,1
350	3 000	42	55	55	398	291	5 x SPB	180	12,5	0,09	0,39	38	5,2
R350	3 000	42	55	55	398	341	5 x SPB	180	12,5	0,09	0,46	41	7,5
400	2 600	60	70	60,65	460	340	6 x SPB	200	12,5	0,17	0,7	60	7,6
R400	2 600	60	70	60,65	460	393	6 x SPB	200	12,5	0,17	0,8	64	9,9
450	2 200	55	85	75	520	412	6 x SPC	236	17	0,34	1,5	100	11,5
R450	2 200	55	85	75	520	456	6 x SPC	236	17	0,34	1,7	106	15,9
490	2 100	65	85	80	565	462	8 x SPC	236	17	0,51	2,1	115	14
R490	2 100	65	85	80	565	507	8 x SPC	236	17	0,51	2,3	121	18,9
540	2 000	75	80		620	379	4 x SPC	280	17	0,9	3,1	136	19
		80	100		481	481	8 x SPC	280	17	0,93	3,3	160	
R540	2 000	75	80		620	454	4 x SPC	280	17	0,9	3,4	146	27,6
		80	100		556	556	8 x SPC	280	17	0,93	3,6	170	
620	2 000	75	80		710	379	4 x SPC	355	17	1,9	5	154	28,6
		80	100		481	481	8 x SPC	355	17	1,93	5,3	178	
R620	2 000	75	80		710	454	4 x SPC	355	17	1,9	5,2	164	37,5
		80	100		556	556	8 x SPC	355	17	1,93	5,4	188	

Remarks :

The hollow shaft is supplied bored with dimensions L1, LS and S here under :

Size : 190 ⇨ 750

D1 (G7)	19	24	28	38	42
L1	40	50	60	80	110
LS	26	34	38	52	74
S	M6	M8	M10	M12	M16

Remarques :

L'arbre creux est livré alésé avec les dimensions L1, LS et S suivantes :

Taille : 190 ⇨ 750

	48	55	60	65	70	75
L1	110	110	140	140	140	140
LS	78	78	98	98	98	98
S	M16	M20	M20	M20	M20	M20

Hinweise :

Die Hohlwelle wird abhängig von ihrem Bohrungsdurchmesser mit folgenden Maßen L1, LS und S geliefert :

Größe : 190 ⇨ 750

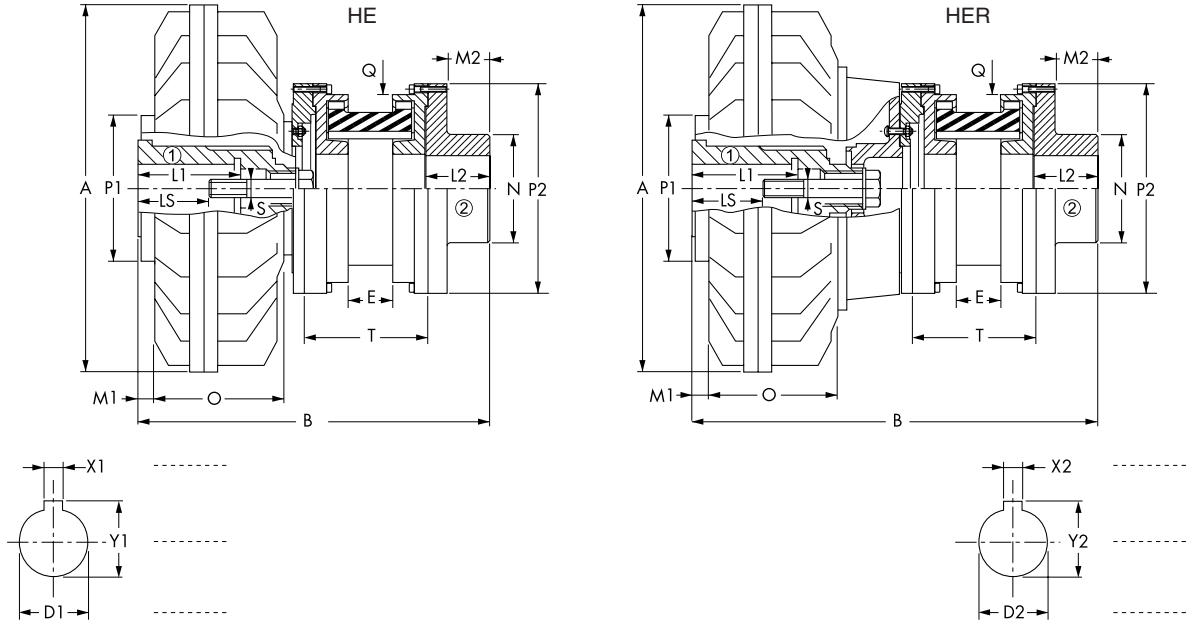
	80	85	90	100	120	135
L1	170	170	170	210	210	240
LS	128	128	120	160	167	167
S	M20	M20	M24	M24	M24	M24

H			
E	With SURE-flex® coupling	Avec accouplement SURE-flex®	Mit SURE-flex® Kupplung
- / R	Delay chamber	Chambre de retardement	Verzögerungskammer
250 ▶ 620	Size	Taille	Baugröße
- / E / V1 / V2 / V3	Drive & position	Entraînement & position	Antrieb & Einbaulage

The user is responsible for the provision of safety guards and correct installation of all equipment. Certified dimensions available upon request.

Les dispositifs de protection doivent être prévus par l'utilisateur. Celui-ci est responsable de l'installation correcte de l'ensemble. Dimensions définitives sur demande.

Der Benutzer ist verantwortlich für die Beistellung der Schutzhauben und das fachgemäße Aufstellen der gesamten Ausrüstung. Verbindliche Maße auf Wunsch.



Remarks :

- (1) For speeds > n_{max} : consult us.
 - (2) Maximum bores for keyways as per ISO R773.
 - (3) Preferred bore sizes.
 - (4) Moment of inertia J applies for minimum bore : a = inner b = outer
 - (5) Without oil and for minimum bore.
- * Key with reduced height (supplied with the coupling)

Remarques :

- (1) Pour des vitesses > n_{max} : nous consulter.
 - (2) Alésages maximum pour rainures suivant ISO R773.
 - (3) Alésages préférentiels.
 - (4) Moment d'inertie J valable pour alésage minimum : a = intérieur b = extérieur
 - (5) Sans huile et pour alésage minimum.
- * Clavette à hauteur réduite (fait partie de la livraison)

Size Taille Baugröße	n _{max} min ⁻¹ (1)	D1		D2		A	B	M1	O	P1	SURE-flex®								Litres				
		min.	max.	min.	max.						Size Taille Baugr.	E	L2	M2	N	P2	Q	T	J kgm ² a (4) b	m kg (5)	Liter max		
250	3 700	28	42	28,38	19	55	295	300	19,5	115	128	8	33	53	41,5	83	175	138	83	0,012	0,095	20	1,95
280	3 300	28	48*	42,48*	22	65	325	331	19,5	124	128	9	40	61	48	92	195	161	97	0,027	0,160	25	2,75
320	3 200	28	48*	42,48*	22	65	370	331	19,5	127	145	9	40	61	48	92	195	161	97	0,05	0,232	29	4,1
350	3 000	42	55	55	32	75	398	379	25	140	177	10	46	68	52,5	111	241	191	113	0,09	0,394	44	5,2
R350	3 000	42	55	55	32	75	398	439	25	140	177	10	46	68	52,5	111	241	191	113	0,09	0,464	47	7,5
400	2 600	48	65	60,65	38	85	460	445	27	166	203	11	53	87	71,5	133	249	220	134	0,17	0,74	67	7,6
R400	2 600	48	65	60,65	38	85	460	513	27	159	203	11	53	87	71,5	133	249	220	134	0,17	0,84	71	9,9
450	2 200	55	85	75	38	95	520	511	32	180	225	12	64	100	82	146	314	255	155	0,34	1,41	99	11,5
R450	2 200	55	85	75	38	95	520	591	32	175	225	12	64	100	82	146	314	255	155	0,34	1,61	105	15,9
490	2 100	55	85	80	45	110	565	545	17	195	225	13	73	110	90	156	352	300	179	0,5	2,39	128	14
R490	2 100	55	85	80	45	110	565	625	17	190	225	13	73	110	90	156	352	300	179	0,5	2,59	134	18,9
540	2 000	60	90	100*	51	120	620	610	40	210	250	14	88	115	92	165	410	350	208	0,9	4,31	198	19
R540	2 000	60	90	100*	51	120	620	710	40	210	250	14	88	115	92	165	410	350	208	0,9	4,61	208	27,6
620	2 000	60	90	100*	51	150	710	610	21	229	250	14	88	115	92	205	410	350	208	1,9	6,21	216	28,6
R620	2 000	60	90	100*	51	150	710	710	21	229	250	14	88	115	92	205	410	350	208	1,9	6,51	226	37,5

Note : In order to permit the replacement of the elastomer flex element or uninstalling the coupler, position the hub ② aligning the shaft end and hub face.

Note : Pour assurer le remplacement de la garniture élastique ou le démontage du coupleur, positionner le moyeu ② au raz du bout d'arbre

Hinweis : Bei Austausch des Elastikelementes oder Demontage der Kupplung wird die Nabe ② komplett auf das Wellenende aufgeschoben.

Anmerkungen :

- (1) Für Drehzahlen > n_{max} : rückfragen.
 - (2) Max.- Bohrungen bei Paßfederverbindungen gem. ISO R773.
 - (3) Vorzugsmaße.
 - (4) Massenträgheitsmoment J gültig für Min.- Bohrung : a = innen b = außen
 - (5) Ohne Öl und für Min. Bohrung.
- * Paßfeder mit reduzierter Höhe (wird mitgeliefert).

Remarks :

The hollow shaft is supplied bored with dimensions L1, LS and S here under :

Size : 190 ▷ 750

D1 (G7)	19	24	28	38	42
L1	40	50	60	80	110
LS	26	34	38	52	74
S	M6	M8	M10	M12	M16

Remarques :

L'arbre creux est livré alésé avec les dimensions L1, LS et S suivantes :

Taille : 190 ▷ 750

	48	55	60	65	70	75
L1	110	110	140	140	140	140
LS	78	78	98	98	98	98
S	M16	M20	M20	M20	M20	M20

Hinweise :

Die Hohlwelle wird abhängig von ihrem Bohrungsdurchmesser mit folgenden Maßen L1, LS und S geliefert :

Größe : 190 ▷ 750

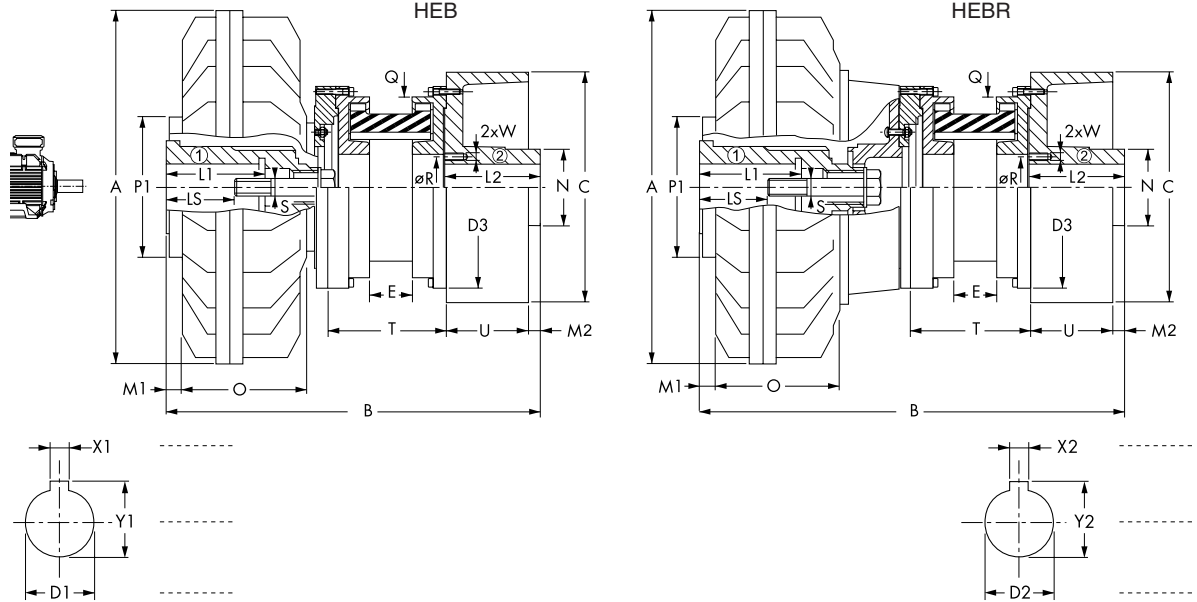
	80	85	90	100	120	135
L1	170	170	170	210	210	240
LS	128	128	120	160	167	167
S	M20	M20	M24	M24	M24	M24

H			
E	With SURE-flex® coupling	Avec accouplement SURE-flex®	Mit SURE-flex® Kupplung
B	With brake drum	Avec tambour de frein	Mit Bremstrommel
- / R	Delay chamber	Chambre de retardement	Verzögerungskammer
250 ▶ 620	Size	Taille	Baugröße
200 ▶ 500	Brake drum diameter	Diamètre du tambour de frein	Durchmesser der Bremstrommel
- / V1 / V3	Drive & position	Entraînement & position	Antrieb & Einbaulage

The user is responsible for the provision of safety guards and correct installation of all equipment. Certified dimensions available upon request.

Les dispositifs de protection doivent être prévus par l'utilisateur. Celui-ci est responsable de l'installation correcte de l'ensemble. Dimensions définitives sur demande.

Der Benutzer ist verantwortlich für die Beistellung der Schutzhauben und das fachgemäße Aufstellen der gesamten Ausrüstung. Verbindliche Maße auf Wunsch.



Remarks :

- (1) For speeds > n_{max} : consult us.
 - (2) Maximum bores for keys as per ISO R773.
 - (3) Preferred bore sizes.
 - (4) Moment of inertia J applies for minimum bore : a = inner b = outer
 - (5) Without oil and for minimum bore.
- * Key with reduced height (supplied with the coupling)

Remarques :

- (1) Pour des vitesses > n_{max} : nous consulter.
 - (2) Alésages maximum pour rainures suivant ISO R773.
 - (3) Alésages préférentiels.
 - (4) Moment d'inertie J valable pour alésage minimum : a = intérieur b = extérieur
 - (5) Sans huile et pour alésage minimum.
- * Clavette à hauteur réduite (fait partie de la livraison)

Anmerkungen :

- (1) Für Drehzahlen > n_{max} : rückfragen.
 - (2) Max.- Bohrungen bei Paßfederverbindungen gem. ISO R773.
 - (3) Vorzugsmaße.
 - (4) Massenträgheitsmoment J gültig für Min.-Bohrung : a = innen b = außen
 - (5) Ohne Öl und für Min. Bohrung.
- * Paßfeder mit reduzierter Höhe (wird mitgeliefert).

Size Taille Baugröße	n _{max} min ¹ (1)	D1 min.	D1 max.	D1 max.	D2 min.	D2 max.	A	B	M1	O	P1	SURE-flex®													Litres		
												Size Taille Baugr.	C	D3	E	L2	M2	N	Q	R	T	U	W	J kgm ² a (4)	m kg b (5)	Liter max	
250	3 400	28	42	28,38	19	60	295	368	19,5	115	128	8	200	175	33	121,2	45	90	138	80	83	75	M10	0,012	0,133	27,4	1,95
280	3 300	28	48*	42,48*	19	60	325	391	19,5	124	128	9	200	195	40	121,2	45	90	161	80	97	75	M10	0,027	0,191	32	2,75
320	3 200	28	48*	42,48*	19	60	370	391	19,5	127	145	9	200	195	40	121,2	45	90	161	80	97	75	M10	0,05	0,263	35,2	4,1
350	2 750	42	55	55	28	75	398	457,5	25	140	177	10	250	241	46	146	50	110	191	95	113	95	M12	0,09	0,494	56,3	5,2
R350	2 750	42	55	55	28	75	398	517,5	25	140	177	10	250	241	46	146	50	110	191	95	113	95	M12	0,09	0,564	59,3	7,5
400	2 600	48	65	60,65	28	75	460	504,5	27	166	203	11	250	249	53	146	50	110	220	95	134	95	M12	0,17	0,82	75	7,6
R400	2 600	48	65	60,65	28	75	460	572,5	27	159	203	11	250	249	53	146	50	110	220	95	134	95	M12	0,17	0,92	79	9,9
450	2 200	55	85	75	35	100	520	568	32	180	225	12	315	314	64	156	37	175	255	145	155	118	M16	0,34	1,80	129,75	11,5
R450	2 200	55	85	75	35	100	520	648	32	175	225	12	315	314	64	156	37	175	255	145	155	118	M16	0,34	2,00	135,75	15,9
490	1 700	55	85	80	35	100	565	622	17	195	225	13	400	352	73	187	35	155	300	135	179	150	M16	0,5	3,47	172,5	14,0
R490	1 700	55	85	80	35	100	565	702	17	190	225	13	400	352	73	187	35	155	300	135	179	150	M16	0,5	3,67	178,5	18,9
540	2 000	60	90	100*	45	125	620	747	40	210	250	14	500	410	88	252,5	60	195	350	165	208	190	M20	0,9	7,89	304	19,0
R540	2 000	60	90	100*	45	125	620	847	40	210	250	14	500	410	88	252,5	60	195	350	165	208	190	M20	0,9	8,19	314	27,6
620	2 000	60	90	100*	45	125	620	747	21	229	250	14	500	410	88	253	60	195	350	165	208	190	M20	1,9	9,97	322	28,6
R620	2 000	60	90	100*	45	125	620	847	21	229	250	14	500	410	88	253	60	195	350	165	208	190	M20	1,9	10,1	332	37,5

Note : In order to permit the replacement of the elastomer flex element or uninstalling the coupler, position the hub ② aligning the shaft end and hub face.

Note : Pour assurer le remplacement de la garniture élastique ou le démontage du couplage, positionner le moyeu ② au raz du bout d'arbre

Hinweis : Bei Austausch des Elastikelementes oder Demontage der Kupplung wird die Nabe ② komplett auf das Wellenende aufgeschoben.

Remarks :

The hollow shaft is supplied bored with dimensions L1, LS and S here under :

Size : 190 ⇨ 750

D1 (G7)	19	24	28	38	42
L1	40	50	60	80	110
LS	26	34	38	52	74
S	M6	M8	M10	M12	M16

Remarques :

L'arbre creux est livré alésé avec les dimensions L1, LS et S suivantes :

Taille : 190 ⇨ 750

Taille	48	55	60	65	70	75
L1	110	110	140	140	140	140
LS	78	78	98	98	98	98
S	M16	M20	M20	M20	M20	M20

Hinweise :

Die Hohlwelle wird abhängig von ihrem Bohrungsdurchmesser mit folgenden Maßen L1, LS und S geliefert :

Größe : 190 ⇨ 750

Größe	80	85	90	100	120	135
L1	170	170	170	210	210	240
LS	128	128	120	160	167	167
S	M20	M20	M24	M24	M24	M24

97C2HEB001-1
mm

Brake drums are made in cast iron GG25. As from a 500 mm diameter, the brake drums are made of spherulitic graphite cast iron.

Les tambours de frein sont réalisés en fonte FGL 250. A partir d'un diamètre de 500 mm, les tambours de frein sont en fonte à graphite sphéroïdale.

Bremstrommel sind aus Grauguß GG 25 gebaut. Ab ein Durchmesser von 500 mm, Bremstrommel sind aus Sphäroguß gebaut.

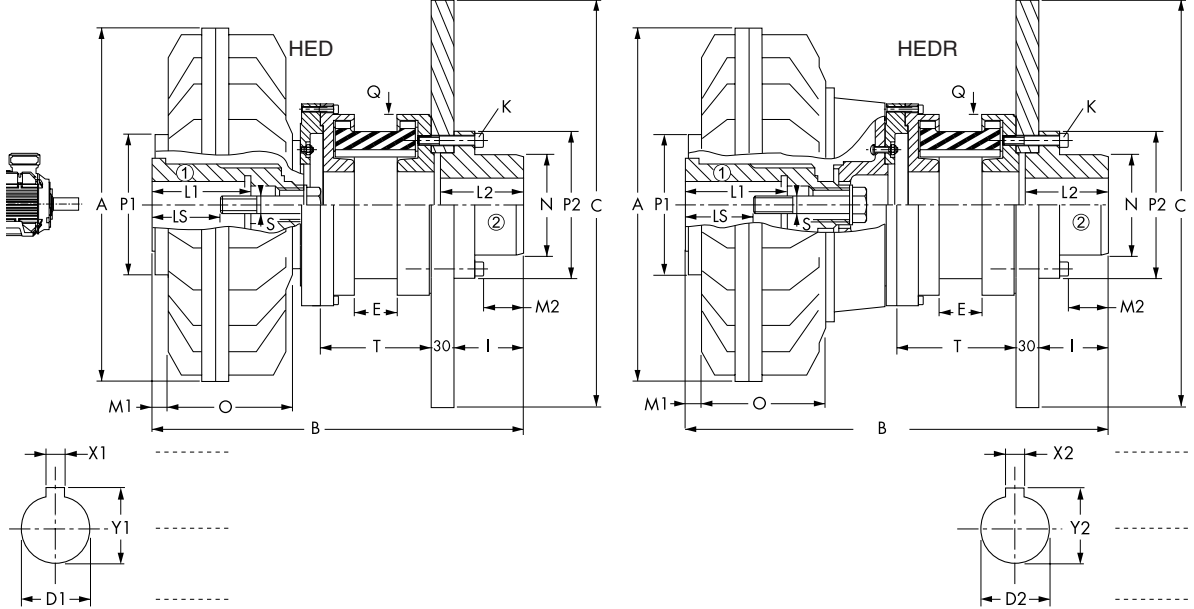
SURE-flex® is a trademark registered by T.B.Wood's Sons Company Chambersburg, PA. (U.S.A.)

H			
E	With SURE-flex® coupling	Avec accouplement SURE-flex®	Mit SURE-flex® Kupplung
D	With brake disk	Avec disque de frein	Mit Bremsscheibe
- / R	Delay chamber	Chambre de retardement	Verzögerungskammer
250 ▶ 620	Size	Taille	Baugröße
315 ▶ 795	Brake disk diameter	Diamètre du disque de frein	Durchmesser der Bremsscheibe
- / V1 / V3	Drive & position	Entraînement & position	Antrieb & Einbaurichtung

The user is responsible for the provision of safety guards and correct installation of all equipment.
Certified dimensions available upon request.

Les dispositifs de protection doivent être prévus par l'utilisateur. Celui-ci est responsable de l'installation correcte de l'ensemble.
Dimensions définitives sur demande.

Der Benutzer ist verantwortlich für die Beistellung der Schutzhauben und das fachgemäße Aufstellen der gesamten Ausrüstung.
Verbindliche Maße auf Wunsch.



Remarks :
(1) For speeds > nmax : consult us.
(2) Maximum bores for keyways as per ISO R773.
(3) Preferred bore sizes.
(4) Moment of inertia J applies for minimum bore :
a = inner
b = outer
(5) Without oil and for minimum bore.
400
2 600 48 65 60,65 18 70 460 481 27 166 203
R400
2 600 48 65 60,65 18 70 460 549 27 159 203
450
1 800 55 85 75 30 100 520 581,5 32 180 225
1 600 40 120 591
1 440 40 130 591
R450
1 800 55 85 75 30 100 520 661,5 32 175 225
1 600 40 120 671
1 440 40 130 671
490
1 800 55 85 80 30 100 565 604 17 195 225
1 600 40 120 604
1 440 40 130 615,5
R490
1 800 55 85 80 30 100 565 684 17 190 225
1 600 40 120 684
1 440 40 130 695,5
540
1 600 60 90 40 120 620 662 40 210 250
100* 697 75
1 440 90 40 130 669 40
100* 704 75
R540
1 600 60 90 40 120 620 762 40 210 250
100* 797 75
1 440 90 40 130 769 40
100* 804 75
620
1 600 60 90 40 120 710 662 21 229 250
100* 697 56
1 440 60 90 40 130 669 21
100* 704 56
R620
1 600 60 90 40 120 710 762 21 229 250
100* 797 56
1 440 60 90 40 130 769 21
100* 804 56

Remarques :
(1) Pour des vitesses > nmax : nous consulter.
(2) Alésages maximum pour rainures suivant ISO R773.
(3) Alésages préférentiels.
(4) Moment d'inertie J valable pour alésage minimum :
a = intérieur
b = extérieur
(5) Sans huile et pour alésage minimum.
400
2 600 48 65 60,65 18 70 460 549 27 159 203
R400
2 600 48 65 60,65 18 70 460 549 27 159 203
450
1 800 55 85 75 30 100 520 581,5 32 180 225
1 600 40 120 591
1 440 40 130 591
R450
1 800 55 85 75 30 100 520 661,5 32 175 225
1 600 40 120 671
1 440 40 130 671
490
1 800 55 85 80 30 100 565 604 17 195 225
1 600 40 120 604
1 440 40 130 615,5
R490
1 800 55 85 80 30 100 565 684 17 190 225
1 600 40 120 684
1 440 40 130 695,5
540
1 600 60 90 40 120 620 662 40 210 250
100* 697 75
1 440 90 40 130 669 40
100* 704 75
R540
1 600 60 90 40 120 620 762 40 210 250
100* 797 75
1 440 90 40 130 769 40
100* 804 75
620
1 600 60 90 40 120 710 662 21 229 250
100* 697 56
1 440 60 90 40 130 669 21
100* 704 56
R620
1 600 60 90 40 120 710 762 21 229 250
100* 797 56
1 440 60 90 40 130 769 21
100* 804 56

Anmerkungen :
(1) Für Drehzahlen > nmax : rückfragen.
(2) Max.- Bohrungen bei Paßfederverbindungen gem. ISO R773.
(3) Vorzugsmaße.
(4) Massenträgheitsmoment J gültig für Min.-Bohrung :
a = innen
b = außen
(5) Ohne Öl und für Min. Bohrung.
* Paßfeder mit reduzierter Höhe (wird mitgeliefert).

Size Taille Baugröße	n _{max} min ¹ (1)	D1 min. (2)	D1 max. (3)	D1 (3)	D2 min. (2)	D2 max. (2)	A	B	M1	O	P1	SURE-flex®											Litres			
												Size	C	E	I	K	L2	M2	N	P2	Q	T	J kgm ² a (4)	m kg b (5)	Liter max.	
250	3 000	28	42	28,38	18	50	295	370,5	19,5	115	128	8	315	33	87	9xM10	112	53	80	125	138	88	0,012	0,318	38,0	1,95
280	3 000	28	48*	42,48*	18	50	325	392,5	19,5	124	128	9	315	40	87	9xM10	112	53	80	125	161	101,5	0,027	0,363	42,4	2,75
320	3 000	28	48*	42,48*	18	50	370	393	19,5	127	145	9	315	40	87	9xM10	112	53	80	125	161	101,5	0,05	0,433	45,6	4,1
350	2 900	42	55	55	18	70	398	437	25	140	177	10	395	46	87	9xM14	112	49	105	165	191	120,5	0,09	0,94	73,5	5,2
R350	2 900	42	55	55	18	70	398	497	25	140	177	10	395	46	87	9xM14	112	49	105	165	191	120,5	0,09	1,01	76,5	7,5
400	2 600	48	65	60,65	18	70	460	481	27	166	203	11	395	53	87	9xM14	112	49	105	165	220	138,5	0,17	1,26	92,0	7,6
R400	2 600	48	65	60,65	18	70	460	549	27	159	203	11	395	53	87	9xM14	112	49	105	165	220	138,5	0,17	1,36	96,0	9,9
450	1 800	55	85	75	30	100	520	581,5	32	180	225	12	625	64	120	12xM20	145	62	150	235	255	173,5	0,34	4,95	180	11,5
R450	1 800	55	85	75	30	100	520	661,5	32	175	225	12	625	64	120	12xM20	145	62	150	235	255	173,5	0,34	5,15	186	15,9
490	1 800	55	85	80	30	100	565	604	17	195	225	13	625	73	120	12xM20	145	62	150	235	300	196	0,5	5,52	204	14
R490	1 800	55	85	80	30	100	565	684	17	190	225	13	625	73	120	12xM20	145	62	150	235	300	196	0,5	5,72	210	18,9
540	1 600	60	90	100*	40	120	620	662	40	210	250	14	705	88	120	12xM22	145	60	180	265	350	223	0,9	9,75	292	19
R540	1 600	60	90	100*	40	120	620	762	40	210	250	14	705	88	120	12xM22	145	60	180	265	350	223	0,9	10,0	302	27,6
620	1 600	60	90	100*	40	120	710	662	21	229	250	14	705	88	120	12xM22	145	60	180	265	350	223	1,9	11,6	310	28,6
R620	1 600	60	90	100*	40	120	710	762	21	229	250	14	705	88	120	12xM22	145	60	180	265	350	223	1,9	11,9	320	37,5

Remarks :
The hollow shaft is supplied bored with dimensions L1, LS and S here under :

Remarques :
L'arbre creux est livré alésé avec les dimensions L1, LS et S suivantes :

Hinweise :
Die Hohlwelle wird abhängig von ihrem Bohrungsdurchmesser mit folgenden Maßen L1, LS und S geliefert :

Size : 190 ▷ 750	Taille : 190 ▷ 750											Größe : 190 ▷ 750					
D1 (G7)	19	24	28	38	42	48	55	60	65	70	75	80	85	90	100	120	135
L1	40	50	60	80	110	110	110	140	140	140	140	170	170	170	210	210	240
LS	26	34	38	52	74	78	78	98	98	98	98	128	128	120	160	167	167
S	M6	M8	M10	M12	M16	M16	M20	M20	M20	M20	M20	M20	M20	M24	M24	M24	M24

97C2HED001-1
mm

Brake disk are made in steel.

Les disques de frein sont réalisés en acier.

Bremsscheibe sind aus Stahl.

SURE-flex® is a trademark registered by T.B.Wood's Sons Company Chambersburg, PA. (U.S.A.)

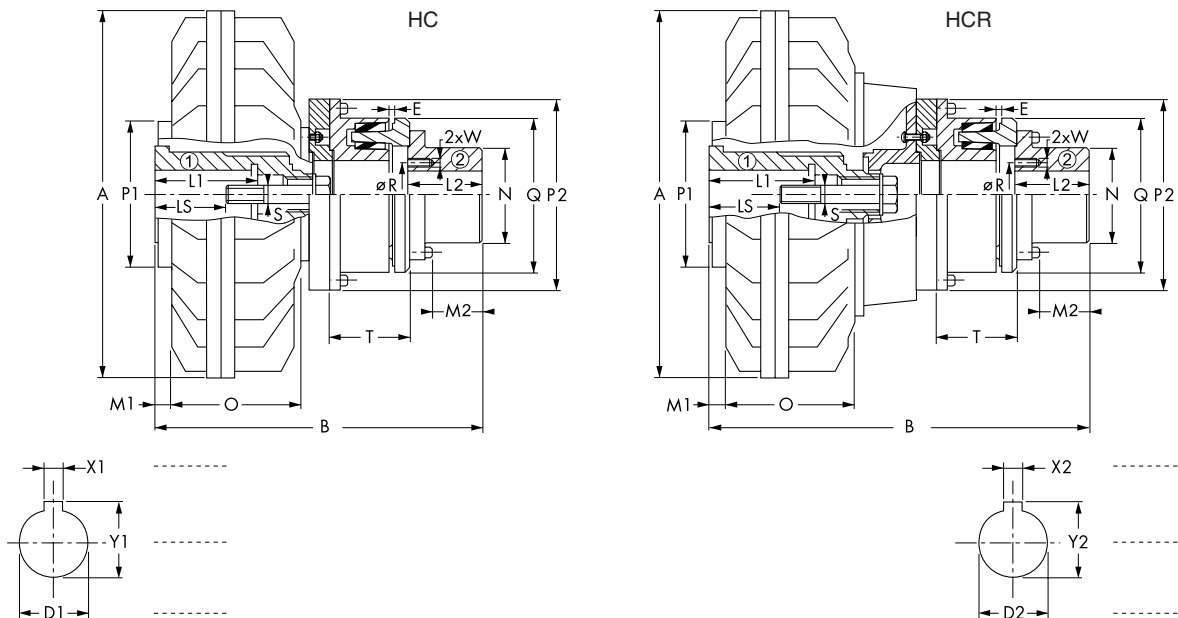
H			
C	With TEX-O-flex coupling	Avec accouplement TEX-O-flex	Mit TEX-O-flex Kupplung
- / R	Delay chamber	Chambre de retardement	Verzögerungskammer
620 ▶ 870	Size	Taille	Baugröße
- / E / V1 / V2 / V3	Drive & position	Entraînement & position	Antrieb & Einbaulage

The user is responsible for the provision of safety guards and correct installation of all equipment.
Certified dimensions available upon request.

Les dispositifs de protection doivent être prévus par l'utilisateur. Celui-ci est responsable de l'installation correcte de l'ensemble.

Dimensions définitives sur demande.

Der Benutzer ist verantwortlich für die Beistellung der Schutzhauben und das fachgemäße Aufstellen der gesamten Ausrüstung.
Verbindliche Maße auf Wunsch.



Remarks :

- (1) For speeds > n_{max} : consult us.
 - (2) Maximum bores for keyways as per ISO R773.
 - (3) Moment of inertia J applies for minimum bore :
a = inner
b = outer
 - (4) Without oil and for minimum bore..
- * Key with reduced height (supplied with the coupling)

Remarques :

- (1) Pour des vitesses > n_{max} : nous consulter.
 - (2) Alésages maximum pour rainures suivant ISO R773.
 - (3) Moment d'inertie J valable pour alésage minimum :
a = intérieur
b = extérieur
 - (4) Sans huile et pour alésage minimum.
- * Clavette à hauteur réduite (fait partie de la livraison)

Anmerkungen :

- (1) Für Drehzahlen > n_{max} : rückfragen.
 - (2) Max.- Bohrungen bei Paßfederverbindungen gem. ISO R773.
 - (3) Massenträgheitsmoment J gültig für Min.-Bohrung :
a = innen
b = außen
 - (4) Ohne Öl und für Min. Bohrung.
- * Paßfedern mit reduzierter Höhe (wird mitgeliefert).

Size Taille Baugröße	n _{max} min ¹ (1)	D1		D2		A	B	M1	O	P1	TEX-O-flex										Litres													
		min.	max.	min.	max.						Size	E	L2	M2	N	P2	Q	R	T	W	J	m	kg	max.										
											Taille																							
620	2 000	60	90	63	130	710	574	21	229	250	N	9	142	89	178	375	311	154	142	M16	1,9	5,2	203,5	28,6										
R620	2 000	60	90	63	130	710	674	21	229	250	N	9	142	89	178	375	311	154	142	M16	1,9	5,5	213,5	37,5										
R680	1 800	60	120	71	145	780	770	6	278	315	P	9	159	101	199	415	350	172	163	M16	3	8,2	350	57										
R750	1 800	60	135	80	160	860	838	8	305	350	Q	11	178	110	219	480	404	189	183,5	M20	5,2	12,2	438	72										
R870	1 450	100	150	80	160	1000	908	9	378	400	Q	11	178	110	219	480	404	189	183,5	M20	11,95	31,9	566	93										

Note : In order to permit the replacement of the elastomer flex element or uninstalling the coupler, position the hub ② aligning the shaft end and hub face.

Note : Pour assurer le remplacement de la garniture élastique ou le démontage du coupleur, positionner le moyeu ② au raz du bout d'arbre

Hinweis : Bei Austausch des Elastikelementes oder Demontage der Kupplung wird die Nabe ② komplett auf das Wellenende aufgeschoben.

Remarks :

The hollow shaft is supplied bored with dimensions L1, LS and S here under :

Size : 190 ▷ 750

D1 (G7)	19	24	28	38	42
L1	40	50	60	80	110
LS	26	34	38	52	74
S	M6	M8	M10	M12	M16

Size : 870

D1 (G7)	100	125	130	150
L1	210	210	265	265
LS	165	165	187	187
S	M24	M24	M36	M36

Remarques :

L'arbre creux est livré alésé avec les dimensions L1, LS et S suivantes :

Taille : 190 ▷ 750

	48	55	60	65	70	75
L1	110	110	140	140	140	140
LS	78	78	98	98	98	98
S	M16	M20	M20	M20	M20	M20

Taille : 870

	80	85	90	100	120	135
L1	170	170	170	210	210	240
LS	128	128	120	160	167	167
S	M20	M20	M24	M24	M24	M24

Hinweise :

Die Hohlwelle wird abhängig von ihrem Bohrungsdurchmesser mit folgenden Maßen L1, LS und S geliefert :

Größe : 190 ▷ 750

	80	85	90	100	120	135
L1	170	170	170	210	210	240
LS	128	128	120	160	167	167
S	M20	M20	M24	M24	M24	M24

Größe : 870

	80	85	90	100	120	135
L1	170	170	170	210	210	240
LS	128	128	120	160	167	167
S	M20	M20	M24	M24	M24	M24

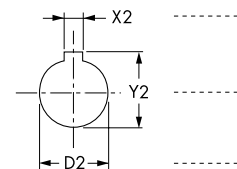
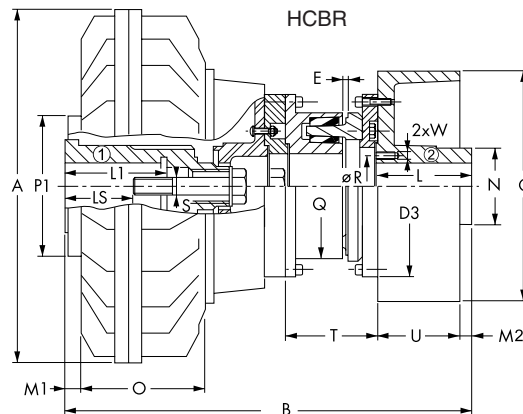
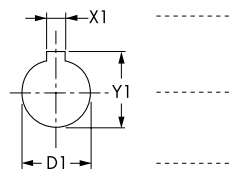
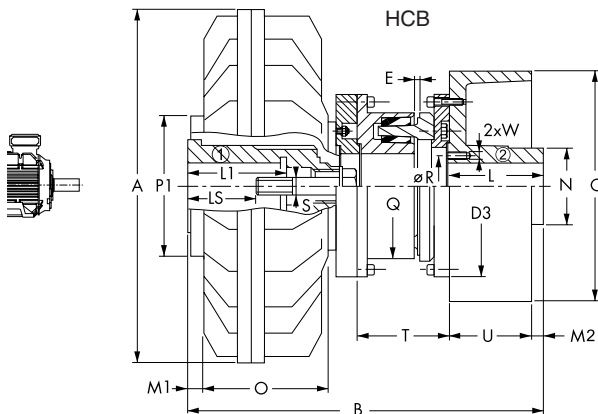
H			
C	With TEX-O-flex coupling	Avec accouplement TEX-O-flex	Mit TEX-O-flex Kupplung
B	With brake drum	Avec tambour de frein	Mit Bremstrommel
- / R	Delay chamber	Chambre de retardement	Verzögerungskammer
620 ▶ 870	Size	Taille	Baugröße
500 ▶ 630	Brake drum diameter	Diamètre du tambour de frein	Durchmesser der Bremstrommel
- / V1 / V3	Drive & position	Entraînement & position	Antrieb & Einbaulage

The user is responsible for the provision of safety guards and correct installation of all equipment.
Certified dimensions available upon request.

Les dispositifs de protection doivent être prévus par l'utilisateur. Celui-ci est responsable de l'installation correcte de l'ensemble.

Dimensions définitives sur demande.

Der Benutzer ist verantwortlich für die Beistellung der Schutzhauben und das fachgemäße Aufstellen der gesamten Ausrüstung.
Verbindliche Maße auf Wunsch.



Remarks :

- (1) For speeds > n_{max} : consult us.
- (2) Maximum bores for keyways as per ISO R773.
- (3) Moment of inertia J applies for minimum bore :
- a = inner
- b = outer
- (4) Without oil and for minimum bore..
- * Key with reduced height (supplied with the coupling)

Remarques :

- (1) Pour des vitesses > n_{max} : nous consulter.
- (2) Alésages maximum pour rainures suivant ISO R773.
- (3) Moment d'inertie J valable pour alésage minimum :
- a = intérieur
- b = extérieur
- (4) Sans huile et pour alésage minimum.
- * Clavette à hauteur réduite (fait partie de la livraison)

Anmerkungen :

- (1) Für Drehzahlen > n_{max} : rückfragen.
- (2) Max.- Bohrungen bei Paßfederverbindungen gem. ISO R773.
- (3) Massenträgheitsmoment J gültig für Min.-Bohrung :
- a = innen
- b = außen
- (4) Ohne Öl und für Min. Bohrung.
- * Paßfeder mit reduzierter Höhe (wird mitgeliefert).

Size Taille Baugröße	n _{max} min ¹ (1)	D1 min.	D1 max.	D2 min.	D2 max.	A	B	M1	O	P1	TEX-O-flex											Litres				
											Size Taille Baugr.	C	D3	E	L2	M2	N	Q	R	T	U	W	J kgm ² a (3)	b (4)	m kg	max Liter
620	2 000	60	90	45	125	710	709	21	229	250	N	500	375	9	252	60	195	311	165	167	190	M20	1,9	9,6	323	28,6
R620	2 000	60	90	45	125	710	809	21	229	250	N	500	375	9	252	60	195	311	165	167	190	M20	1,9	9,9	333	37,5
R680	1 800	60	120	45	125	780	888	6	278	315	P	500	415	9	252	60	195	350	165	188	190	M20	3	12,6	458	57
R750	1 800	60	135	45	125	860	944,5	8	305	350	Q	500	480	11	252	60	195	404	165	215,5	190	M20	5,2	17,2	537	72
R870	1 450	100	150	55	125	1 000	1 039,5	9	378	400	Q	630	480	11	278	39	195	404	165	215,5	236	M20	11,95	31,9	760	93

Note : In order to permit the replacement of the elastomer flex element or uninstalling the coupler, position the hub ② aligning the shaft end and hub face.

Note : Pour assurer le remplacement de la garniture élastique ou le démontage du coupleur, positionner le moyeu ② au raz du bout d'arbre

Hinweis : Bei Austausch des Elastikelementes oder Demontage der Kupplung wird die Nabe ② komplett auf das Wellenende aufgeschoben.

Remarks :

The hollow shaft is supplied bored with dimensions L1, LS and S here under :

Size : 190 ⇨ 750	D1 (G7)				
L1	19	24	28	38	42
LS	40	50	60	80	110
S	26	34	38	52	74
S	M6	M8	M10	M12	M16

Brake drums are made in cast iron GG25. As from a 500 mm diameter, the brake drums are made of spherulitic graphite cast iron.

Remarques :

L'arbre creux est livré alésé avec les dimensions L1, LS et S suivantes :

Size : 190 ⇨ 750	D1 (G7)				
L1	48	55	60	65	70
LS	110	110	140	140	140
S	78	78	98	98	98
S	M16	M20	M20	M20	M20

Les tambours de frein sont réalisés en fonte FGL 250. A partir d'un diamètre de 500 mm, les tambours de frein sont en fonte à graphite sphéroïdale.

Hinweise :

Die Hohlwelle wird abhängig von ihrem Bohrungsdurchmesser mit folgenden Maßen L1, LS und S geliefert :

Größe : 190 ⇨ 750	D1 (G7)				
L1	80	85	90	100	120
LS	170	170	170	210	210
S	128	128	120	160	167
S	M20	M20	M24	M24	M24

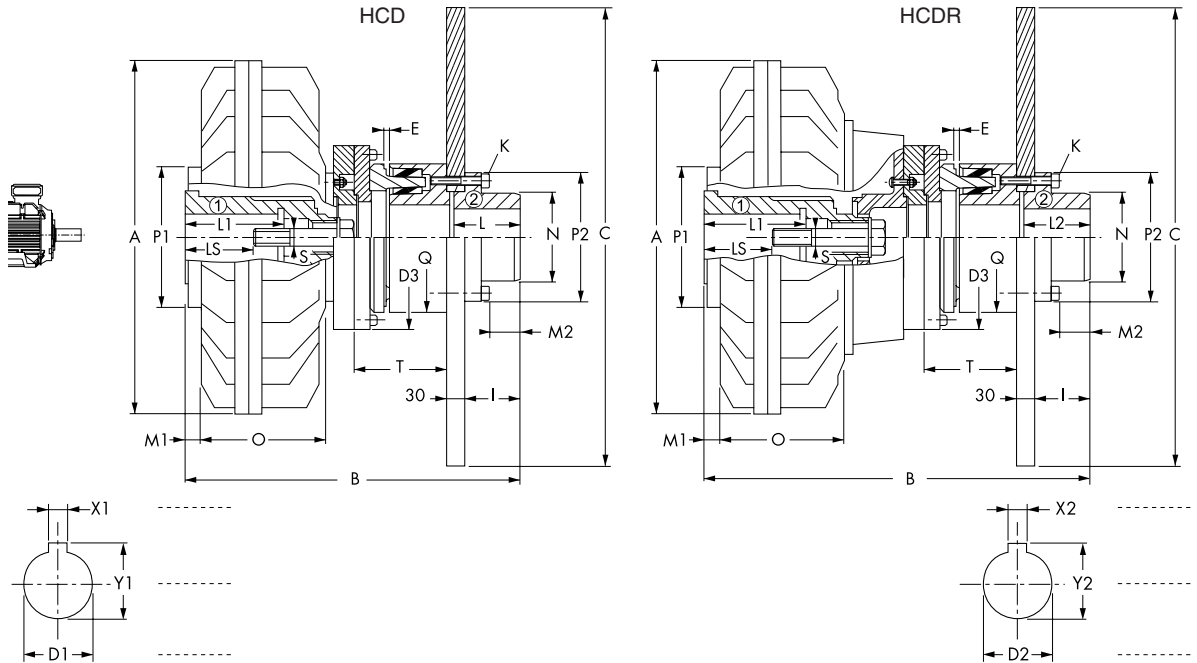
Bremstrommel sind aus Grauguß GG 25 gebaut. Ab ein Durchmesser von 500 mm, Bremstrommel sind aus Sphäroguß gebaut.

H			
C	With TEX-O-flex coupling	Avec accouplement TEX-O-flex	Mit TEX-O-flex Kupplung
D	With brake disk	Avec disque de frein	Mit Bremsscheibe
- / R	Delay chamber	Chambre de retardement	Verzögerungskammer
620 ▶ 870	Size	Taille	Baugröße
705 ▶ 795	Brake disk diameter	Diamètre du disque de frein	Durchmesser der Bremsscheibe
- / V1 / V3	Drive & position	Entraînement & position	Antrieb & Einbaulage

The user is responsible for the provision of safety guards and correct installation of all equipment.
Certified dimensions available upon request.

Les dispositifs de protection doivent être prévus par l'utilisateur. Celui-ci est responsable de l'installation correcte de l'ensemble.
Dimensions définitives sur demande.

Der Benutzer ist verantwortlich für die Beistellung der Schutzhauben und das fachgemäße Aufstellen der gesamten Ausrüstung.
Verbindliche Maße auf Wunsch.



Remarks :

- (1) For speeds > n_{max} : consult us.
 - (2) Maximum bores for keyways as per ISO R773.
 - (3) Moment of inertia J applies for minimum bore : a = inner b = outer
 - (4) Without oil and for minimum bore..
- * Key with reduced height (supplied with the coupling)

Remarques :

- (1) Pour des vitesses > n_{max} : nous consulter.
 - (2) Alésages maximum pour rainures suivant ISO R773.
 - (3) Moment d'inertie J valable pour alésage minimum :
- a = intérieur
b = extérieur
(4) Sans huile et pour alésage minimum.
* Clavette à hauteur réduite (fait partie de la livraison)

Anmerkungen :

- (1) Für Drehzahlen > n_{max} : rückfragen.
 - (2) Max.- Bohrungen bei Paßfederverbindungen gem. ISO R773.
 - (3) Massenträgheitsmoment J gültig für Min.- Bohrung :
- a = innen
b = außen
(4) Ohne Öl und für Min. Bohrung.
* Paßfeder mit reduzierter Höhe (wird mitgeliefert).

Size Taille Baugröße	n _{max} min ¹ (1)	D1 min (2)	D1 max (2)	D2 min (2)	D2 max (2)	A	B	M1	O	P1	TEX-O-flex											Litres				
											Type	C	D3	E	I	K	L2	M2	N	P2	Q	T	J kgm ² a (3)	m kg b (4)	Liter max (4)	
620	1 600	60	90	40	120	710	630	21	229	250	N	705	375	9	120	12xM22	145	62	180	265	311	188	1,9	11,4	309	28,6
	1 440	60	90	40	130	710	665	56	229	250	N	795	375	9	120	12xM24	145	56	210	300	311	196	1,9	15,1	348	28,6
R620	1 600	60	90	40	120	710	730	21	229	250	N	705	375	9	120	12xM22	145	62	180	265	311	188	1,9	11,7	319	37,5
	1 440	60	90	40	130	710	765	56	229	250	N	795	375	9	120	12xM24	145	56	210	300	311	196	1,9	15,4	358	37,5
R680	1 600	60	120	40	120	780	813	6	278	315	P	705	415	9	120	12xM22	145	62	180	265	350	213	3	14,4	446	57
	1 440	60	120	40	130	780	816	6	278	315	P	795	415	9	120	12xM24	145	56	210	300	311	216	3	18,1	483	57
R750	1 500	60	135	40	120	860	861	8	305	350	Q	705	480	11	120	12xM22	145	62	180	265	404	232	5,2	18,8	528	72
	1 440	60	135	40	130	860	872	8	305	350	Q	795	480	11	120	12xM24	145	56	210	300	311	243	5,2	22,7	568	72
R870	1 450	100	150	40	120	1 000	931	9	378	400	Q	705	480	11	120	12xM22	145	62	180	265	404	232	11,95	38,5	656	93
	1 440	100	150	40	130	1 000	942	9	378	400	Q	795	480	11	120	12xM24	145	56	210	300	311	243	11,95	42,4	696	93

Note : In order to permit the replacement of the elastomer flex element or uninstalling the coupler, position the hub ② aligning the shaft end and hub face.

Note : Pour assurer le remplacement de la garniture élastique ou le démontage du coupleur, positionner le moyeu ② au raz du bout d'arbre

Hinweis : Bei Austausch des Elastikelementes oder Demontage der Kupplung wird die Nabe ② komplett auf das Wellenende aufgeschoben.

Remarks :

The hollow shaft is supplied bored with dimensions L1, LS and S here under :

Size : 190 ⇨ 750

D1 (G7)	19	24	28	38	42
L1	40	50	60	80	110
LS	26	34	38	52	74
S	M6	M8	M10	M12	M16

Size : 870

D1 (G7)	100	125	130	150
L1	210	210	265	265
LS	165	165	187	187
S	M24	M24	M36	M36

Remarques :

L'arbre creux est livré alésé avec les dimensions L1, LS et S suivantes :

Taille : 190 ⇨ 750

Taille	48	55	60	65	70	75
L1	110	110	140	140	140	140
LS	78	78	98	98	98	98
S	M16	M20	M20	M20	M20	M20

Taille : 870

Taille	80	85	90	100	120	135
L1	170	170	170	210	210	240
LS	128	128	120	160	167	167
S	M20	M20	M24	M24	M24	M24

Hinweise :

Die Hohlwelle wird abhängig von ihrem Bohrungsdurchmesser mit folgenden Maßen L1, LS und S geliefert :

Größe : 190 ⇨ 750

Größe	80	85	90	100	120	135
L1	170	170	170	210	210	240
LS	128	128	120	160	167	167
S	M20	M20	M24	M24	M24	M24

Brake disk are made in steel.

Les disques de frein sont réalisés en acier.

Bremsscheibe sind aus Stahl.

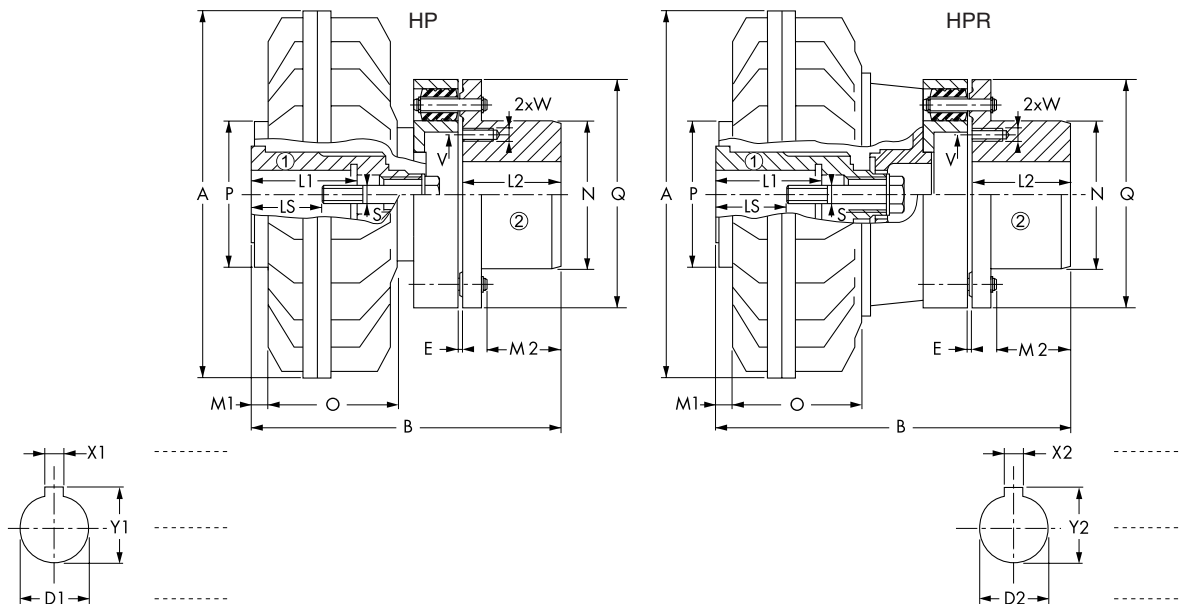
H			
P	With PENCOflex coupling	Avec accouplement PENCOflex	Mit PENCOflex Kupplung
- / R	Delay chamber	Chambre de retardement	Verzögerungskammer
190 ▶ 870	Size	Taille	Baugröße
- / E / V1 / V2 / V3	Drive & position	Entraînement & position	Antrieb & Einbaulage

The user is responsible for the provision of safety guards and correct installation of all equipment.
Certified dimensions available upon request.

Les dispositifs de protection doivent être prévus par l'utilisateur. Celui-ci est responsable de l'installation correcte de l'ensemble.

Dimensions définitives sur demande.

Der Benutzer ist verantwortlich für die Beistellung der Schutzhauben und das fachgemäße Aufstellen der gesamten Ausrüstung.
Verbindliche Maße auf Wunsch.



Remarks :

- (1) For speeds > n_{max} : consult us.
 - (2) Maximum bores for keyways as per ISO R773.
 - (3) Preferred bore sizes.
 - (4) Moment of inertia J applies for minimum bore :
a = inner
b = outer
 - (5) Without oil and for minimum bore.
- * Key with reduced height (supplied with the coupling)

Remarques :

- (1) Pour des vitesses > n_{max} : nous consulter.
 - (2) Alésages maximum pour rainures suivant ISO R773.
 - (3) Alésages préférentiels.
 - (4) Moment d'inertie J valable pour alésage minimum :
a = intérieur
b = extérieur
 - (5) Sans huile et pour alésage minimum.
- * Clavette à hauteur réduite (fait partie de la livraison)

Anmerkungen :

- (1) Für Drehzahlen > n_{max} : rückfragen.
 - (2) Max.- Bohrungen bei Paßfederverbindungen gem. ISO R773.
 - (3) Vorzugsmaße.
 - (4) Massenträgheitsmoment J gültig für Min.-Bohrung :
a = innen
b = außen
 - (5) Ohne Öl und für Min.-Bohrung.
- * Paßfeder mit reduzierter Höhe (wird mitgeliefert).

Size Taille Baugröße	n _{max} min-1 (1)	D1 min. (2)	D1 max. (3)	D2 min. (4)	D2 max. (5)	A	B	M1	O	P	PENCOflex								Litres			
											Size Taille Baugr.	E	L2	M2	N	Q	V	W	J kgm ² a (4) b (5)	m kg (5)	max. Liter	
190	4 200	19	28	19	65	228	217,5	16	89	114	155H	3,5	60	41	100	155	80	M8	0,004	0,037	12	0,92
250	3 700	28	42	28-38	19	65	295	250,5	19,5	115	155H	3,5	60	41	100	155	80	M8	0,012	0,082	17	1,95
280	3 300	28	48*	42-48*	19	65	325	259,5	19,5	124	155H	3,5	60	41	100	155	80	M8	0,027	0,12	20	2,75
320	3 200	28	48*	42-48*	19	65	370	259,5	19,5	127	155	3,5	60	41	100	155	80	M8	0,05	0,18	23	4,1
350	3 000	42	55	55	28	75	398	300,5	25	140	175	3,5	75	56	116	175	95	M10	0,09	0,31	33	5,2
R350	3 000	42	55	55	28	75	398	360,5	25	140	175	3,5	75	56	116	175	95	M10	0,09	0,38	36	7,5
400	2 600	48	65	60-65	28	75	460	325,5	27	166	175	3,5	75	56	116	175	95	M10	0,17	0,56	47	7,6
R400	2 600	48	65	60-65	28	75	460	393,5	27	159	175	3,5	75	56	116	175	95	M10	0,17	0,66	51	9,9
450	2 200	55	85	75	35	85	520	420	32	180	280BH	4	130	95	155	280	145	M12	0,34	1,25	89	11,5
R450	2 200	55	85	75	35	85	520	500	32	175	280BH	4	130	95	155	280	145	M12	0,34	1,45	95	15,9
490	2 100	55	85	80	35	85	565	420	17	195	280BH	4	130	95	155	280	145	M12	0,5	1,7	96	14
R490	2 100	55	85	80	35	85	565	500	17	190	280BH	4	130	95	155	280	145	M12	0,5	1,9	102	18,9
540	2 000	60	90	100*	45	100	620	477	40	210	315BH	4	150	115	180	315	165	M12	0,9	2,7	140	19
R540	2 000	60	90	100*	45	100	620	577	40	210	315BH	4	150	115	180	315	165	M12	0,9	3	150	27,6
620	2 000	60	90	100*	45	100	710	477	21	229	315BH	4	150	115	180	315	165	M12	1,9	4,6	157	28,6
R620	2 000	60	90	100*	45	100	710	577	21	229	315BH	4	150	115	180	315	165	M12	1,9	4,9	167	37,5
R680	1 800	120	150	100*	45	100	780	632	6	278	315B	4	150	115	180	315	165	M12	3	6,8	260	57
R750	1 800	135	150	100*	45	100	860	661	8	305	315B	4	150	115	180	315	165	M12	5,2	9,4	280	72
R870	1 450	100	150	120	160	1 000	783,5	9	378	400	355A	5,5	180	129	248	355	190	M16	11,95	29,9	469	93
				75	120						355B				210					29,8	465	

Remarks :

The hollow shaft is supplied bored with dimensions L1, LS and S here under :

Size : 190 ⇨ 750

D1 (G7)	19	24	28	38	42	48	55	60	65	70	75
L1	40	50	60	80	110	110	110	140	140	140	140
LS	26	34	38	52	74	78	78	98	98	98	98
S	M6	M8	M10	M12	M16	M16	M20	M20	M20	M20	M20

Size : 870

D1 (G7)	100	125	130	150
L1	210	210	265	265
LS	165	165	187	187
S	M24	M24	M36	M36

Remarques :

L'arbre creux est livré alésé avec les dimensions L1, LS et S suivantes :

Taille : 190 ⇨ 750

Taille	190	240	280	380	420	480	550	600	650	700	750
L1	40	50	60	80	110	110	110	140	140	140	140
LS	26	34	38	52	74	78	78	98	98	98	98
S	M6	M8	M10	M12	M16	M16	M20	M20	M20	M20	M20

Taille : 870

Taille	100	125	130	150
L1	210	210	265	265
LS	165	165	187	187
S	M24	M24	M36	M36

Hinweise :

Die Hohlwelle wird abhängig von ihrem Bohrungsdurchmesser mit folgenden Maßen L1, LS und S geliefert :

Größe : 190 ⇨ 750

Größe	190	240	280	380	420	480	550	600	650	700	750
L1	40	50	60	80	110	110	110	140	140	140	140
LS	26	34	38	52	74	78	78	98	98	98	98
S	M6	M8	M10	M12	M16	M16	M20	M20	M20	M20	M20

H			
P	With PENCOflex coupling	Avec accouplement PENCOflex	Mit PENCOflex Kupplung
B	With brake drum	Avec tambour de frein	Mit Bremstrommel
- / R	Delay chamber	Chambre de retardement	Verzögerungskammer
190 ▶ 750	Size	Taille	Baugröße
200 ▶ 500	Brake drum diameter	Diamètre du tambour de frein	Durchmesser der Bremstrommel
- / V1 / V3	Drive & position	Entraînement & position	Antrieb & Einbaulage

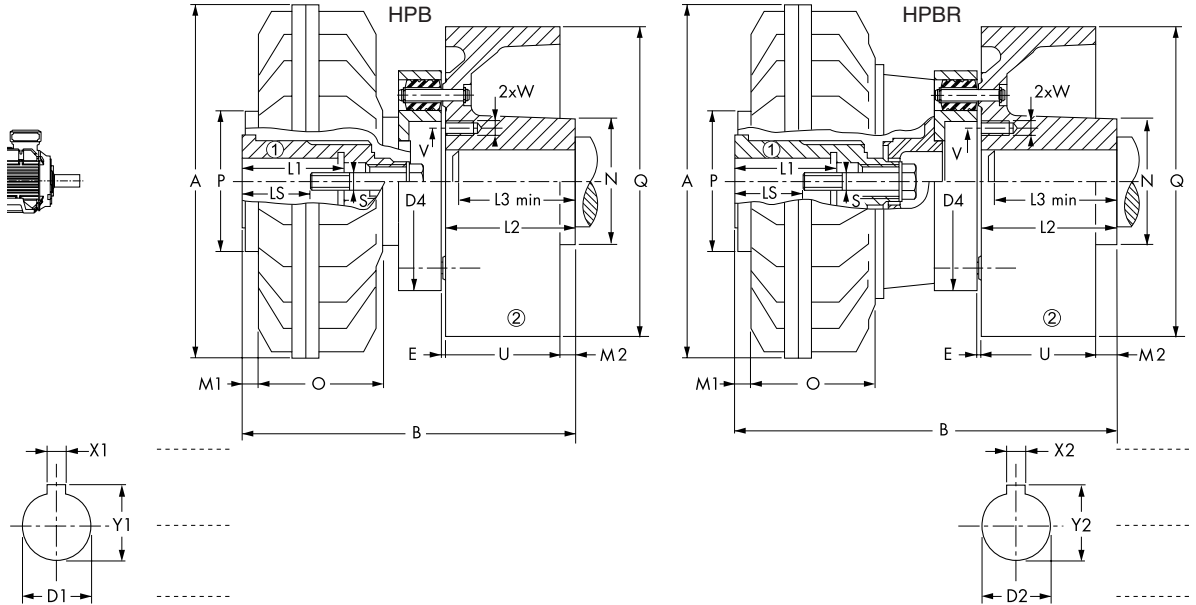
The user is responsible for the provision of safety guards and correct installation of all equipment.
Certified dimensions available upon request.

Les dispositifs de protection doivent être prévus par l'utilisateur. Celui-ci est responsable de l'installation correcte de l'ensemble.

Dimensions définitives sur demande.

Der Benutzer ist verantwortlich für die Beistellung der Schutzhauben und das fachgemäße Aufstellen der gesamten Ausrüstung.

Verbindliche Maße auf Wunsch.



Remarks :

- (1) For speeds > n_{max} : consult us.
 - (2) Maximum bores for keyways as per ISO R773.
 - (3) Preferred bore sizes.
 - (4) Moment of inertia J applies for minimum bore :
a = inner
b = outer
 - (5) Without oil and for minimum bore.
- * Key with reduced height (supplied with the coupling)

Remarques :

- (1) Pour des vitesses > n_{max} : nous consulter.
 - (2) Alésages maximum pour rainures suivant ISO R773.
 - (3) Alésages préférentiels.
 - (4) Moment d'inertie J valable pour alésage minimum :
- a = intérieur
b = extérieur
- (5) Sans huile et pour alésage minimum.
- * Clavette à hauteur réduite (fait partie de la livraison)

Anmerkungen :

- (1) Für Drehzahlen > n_{max} : rückfragen.
 - (2) Max.- Bohrungen bei Paßfederverbindungen gem. ISO R773.
 - (3) Vorzugsmaße.
 - (4) Massenträgheitsmoment J gültig für Min.-Bohrung :
- a = innen
b = außen
- (5) Ohne Öl und für Min. Bohrung.
- * Paßfeder mit reduzierter Höhe (wird mitgeliefert).

Size Taille Baugröße	n _{max} min ¹ (1)	D1 min. (2)	D1 max. (3)	D2 min. (3)	D2 max. (3)	A	B	M1	O	P	PENCOflex										Litres					
											Size Taille Baugr.	D4	E	L2	L3 min.	M2	N	Q	U	V	W	J kgm ² a	m kg b	Liter max. (5)		
190	3 400	19	28	19	60	228	277,5	16	89	114	155H	155	3,5	120	72	45	95	200	75	80	M10	0,004	0,078	20	0,92	
250	3 400	28	42	28,38	19	60	295	310,5	19,5	115	128	155H	155	3,5	120	72	45	95	200	75	80	M10	0,012	0,123	25	1,95
280	3 300	28	48*	42,48*	19	60	325	319,5	19,5	124	128	155H	155	3,5	120	72	45	95	200	75	80	M10	0,027	0,158	27	2,75
320	3 200	28	48*	42,48*	19	60	370	319,5	19,5	127	145	155	155	3,5	120	72	45	95	200	75	80	M10	0,05	0,223	30	4,1
350	2 750	42	55	55	28	75	398	370,5	25	140	177	175	175	3,5	145	87	50	116	250	95	95	M12	0,09	0,425	46	5,2
R350	2 750	42	55	55	28	75	398	430,5	25	140	177	175	175	3,5	145	87	50	116	250	95	95	M12	0,09	0,496	49	7,5
400	2 600	48	65	60,65	28	75	460	395,5	27	166	203	175	175	3,5	145	87	50	116	250	95	95	M12	0,17	0,675	60	7,6
R400	2 600	48	65	60,65	28	75	460	463,5	27	159	203	175	175	3,5	145	87	50	116	250	95	95	M12	0,17	0,776	64	9,9
450	2 200	55	85	75	35	110	520	445	32	180	225	280H	280	4	155	93	37	180	315	118	145	M16	0,34	1,61	111	11,5
R450	2 200	55	85	75	35	110	520	525	32	175	225	280H	280	4	155	93	37	180	315	118	145	M16	0,34	1,88	117	15,9
490	2 100	55	85	80	35	110	565	445	17	195	225	280H	280	4	155	93	37	180	315	118	145	M16	0,5	2,01	118	14
R490	2 100	55	85	80	35	110	565	525	17	190	225	280H	280	4	155	93	37	180	315	118	145	M16	0,5	2,33	124	18,9
540	2 000	60	90	100*	45	125	620	577	40	210	250	315H	315	4	250	150	60	202	500	190	165	M20	0,9	6	230	19
R540	2 000	60	90	100*	45	125	620	677	40	210	250	315H	315	4	250	150	60	202	500	190	165	M20	0,9	6,4	240	27,6
620	2 000	60	90	100*	45	125	710	577	21	229	250	315H	315	4	250	150	60	202	500	190	165	M20	1,9	7,9	247	28,6
R620	2 000	60	90	100*	45	125	710	677	21	229	250	315H	315	4	250	150	60	202	500	190	165	M20	1,9	8,3	257	37,5
R680	1 800	60	120	100*	45	125	780	732	6	278	315	315	374	4	250	150	60	202	500	190	165	M20	3	10,2	343	57
R750	1 800	60	135	100*	45	125	860	761	8	305	350	315	374	4	250	150	60	202	500	190	165	M20	5,2	12,8	362	72

Remarks :

The hollow shaft is supplied bored with dimensions L1, LS and S here under :

Size : 190 ⇨ 750

D1 (G7)	19	24	28	38	42	48	55	60	65	70	75
L1	40	50	60	80	110	110	110	140	140	140	140
LS	26	34	38	52	74	78	78	98	98	98	98
S	M6	M8	M10	M12	M16	M16	M20	M20	M20	M20	M20

Remarques :

L'arbre creux est livré alésé avec les dimensions L1, LS et S suivantes :

Taille : 190 ⇨ 750

D1 (G7)	19	24	28	38	42	48	55	60	65	70	75
L1	40	50	60	80	110	110	110	140	140	140	140
LS	26	34	38	52	74	78	78	98	98	98	98
S	M6	M8	M10	M12	M16	M16	M20	M20	M20	M20	M20

Hinweise :

Die Hohlwelle wird abhängig von ihrem Bohrungsdurchmesser mit folgenden Maßen L1, LS und S geliefert :

Größe : 190 ⇨ 750

D1 (G7)	19	24	28	38	42	48	55	60	65	70	75
L1	40	50	60	80	110	110	110	140	140	140	140
LS	26	34	38	52	74	78	78	98	98	98	98
S	M6	M8	M10	M12	M16	M16	M20	M20	M20	M20	M20

Brake drums are made in cast iron GG25. As for a 500 mm diameter, the brake drums are made of spherulitic graphite cast iron.

Les tambours de frein sont réalisés en fonte FGL 250. A partir d'un diamètre de 500 mm, les tambours de frein sont en fonte à graphite sphéroïdale.

Bremstrommel sind aus Grauguß GG 25 gebaut. Ab ein Durchmesser von 500 mm, Bremstrommel sind aus Sphäroguß gebaut.

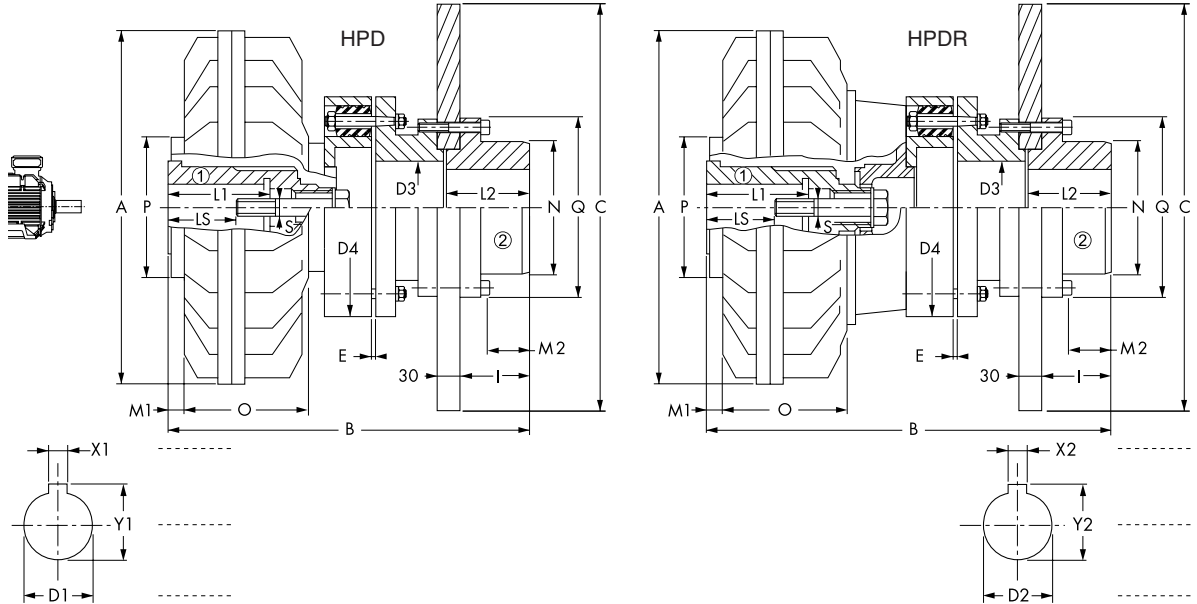
H			
P	With PENCOflex coupling	Avec accouplement PENCOflex	Mit Pencoflex Kupplung
D	With brake disk	Avec disque de frein	Mit Bremsscheibe
- / R	Delay chamber	Chambre de retardement	Verzögerungskammer
190 ▶ 750	Size	Taille	Baugröße
315 ▶ 795	Brake disk diameter	Diamètre du disque de frein	Durchmesser der Bremsscheibe
- / V1 / V3	Drive & position	Entraînement & position	Antrieb & Einbaulage

The user is responsible for the provision of safety guards and correct installation of all equipment. Certified dimensions available upon request.

Les dispositifs de protection doivent être prévus par l'utilisateur. Celui-ci est responsable de l'installation correcte de l'ensemble.

Dimensions définitives sur demande.

Der Benutzer ist verantwortlich für die Beistellung der Schutzhauben und das fachgemäße Aufstellen der gesamten Ausrüstung. Verbindliche Maße auf Wunsch.



Size Taille Baugröße	n _{max} min ¹ (1)	D1 min. (2)	D1 max. (3)	D2 min. (4)	D2 max. (5)	A	B	M1	O	P	PENCOflex											Litres		
											Size Taille Baugr.	C	D3	D4	E	I	L2	M2	N	Q	J kgm ² a (4) b	m kg (5)	Liter max.	
190	3 000	19	28	18	50	228	323,5	16	89	114	155H 315	75	155	3,5	87	112	53	80	125	0,004	0,276	27	0,92	
	3 000			18	60		327,5				155H 355						51	95	145	0,004	0,405	31		
250	3 000	28	42	28-38	18	50	295	356,5	19,5	115	155H 315	75	155	3,5	87	112	53	80	125	0,012	0,321	32	1,95	
	3 000				18	60		360,5			155H 355						51	95	145	0,012	0,45	36		
280	3 000	28	48*	42,48*	18	50	325	365,5	19,5	124	155H 315	75	155	3,5	87	112	53	80	125	0,027	0,356	34	2,75	
	3 000				18	60		369,5			155H 355						51	95	145	0,027	0,485	39		
320	3 000	28	48*	42,48*	18	50	370	365,5	19,5	127	155 315	75	155	3,5	87	112	53	80	125	0,05	0,419	37	4,1	
	3 000				18	60		369,5			155 355						51	95	145	0,05	0,55	42		
350	2 900	42	55	55	18	70	398	395,5	25	140	175 395	90	175	3,5	87	112	49	105	165	0,09	0,88	55	5,2	
	2 900	42	55	55	18	70	398	455,5	25	140	175 395	90	175	3,5	87	112	49	105	165	0,09	0,95	58	7,5	
R350	2 900	42	55	55	18	70	398	395,5	25	140	175 395	90	175	3,5	87	112	49	105	165	0,09	0,88	55	5,2	
	2 900	42	55	55	18	70	398	455,5	25	140	175 395	90	175	3,5	87	112	49	105	165	0,09	0,95	58	7,5	
400	2 600	48	65	60-65	18	70	460	420,5	27	166	175 395	90	175	3,5	87	112	49	105	165	0,17	1,125	69	7,6	
	2 600	48	65	60-65	18	70	460	488,5	27	159	175 395	90	175	3,5	87	112	49	105	165	0,17	1,225	72	9,9	
R400	1 600	55	85	75	30	100	520	523	32	180	280H 625	130	280	4	120	145	62	150	235	0,34	4,84	149	11,5	
	1 440				40	120		523			280H 705						60	180	265	0,34	6,86	161		
450	1 600	55	85	75	30	100	520	523	32	180	280H 625	130	280	4	120	145	62	150	235	0,34	4,84	149	11,5	
	1 440				40	130		523			280H 795						56	210	300	0,34	11,06	189		
R450	1 800	55	85	75	30	100	520	603	32	175	280H 625	130	280	4	120	145	62	150	235	0,34	5,04	155	15,9	
	1 600				40	120		603			280H 705						60	180	265	0,34	7,06	167		
490	1 440				40	130		603			280H 795						56	210	300	0,34	11,26	195		
	1 800	55	85	80	30	100	565	523	17	195	280H 625	130	280	4	120	145	62	150	235	0,5	5,29	156	14	
R490	1 600				40	120		523			280H 705						60	180	265	0,5	7,31	168		
	1 440				40	130		523			280H 795						56	210	300	0,5	11,51	196		
R490	1 800	55	85	80	30	100	565	603	17	190	280H 625	130	280	4	120	145	62	150	235	0,5	5,44	162	18,9	
	1 600				40	120		603			280H 705						60	180	265	0,5	7,51	174		
540	1 440				40	130		603			280H 795						56	210	300	0,5	11,71	202		
	1 600	60	90		40	120	620	560	40	210	315H 705	150	315	4	120	145	60	180	265	0,9	8,27	209	19	
R540	1 440				40	130		595	75		315H 795						56	210	300	0,9	11,5	234		
	1 600	60	90		40	120	620	660	40	210	315H 705	150	315	4	120	145	60	180	265	0,9	8,57	219	27,6	
620	1 440				40	130		595	75		315H 795						56	210	300	0,9	12,8	244		
	1 600	60	90		40	120	710	560	21	229	315H 705	150	315	4	120	145	60	180	265	1,9	10,2	226	28,6	
R620	1 440				40	130		560	21		315H 795						56	210	300	1,9	14,4	251		
	1 600	60	90		40	120	710	660	21	229	315H 705	150	315	4	120	145	60	180	265	1,9	10,5	236	37,5	
R680	1 440				40	130		695	56		315 705	150	374	4	120	145	60	180	265	3	12,4	330	57	
	1 600	60	120		40	130	780	715	6	278	315 795						56	210	300	3	16,6	340		
R750	1 600	60	135		40	120	860	744	8	305	315 705	150	374	4	120	145	60	180	265	5,2	15	350	72	
	1 440				40	130		744			315 795						56	210	300	5,2	19,2	360		

Remarks :
 (1) Für Drehzahlen > n_{max} : rückfragen.
 (2) Max.- Bohrungen bei Paßfederverbindungen gem. ISO R773.
 (3) Vorzugsmaße.
 (4) Massenträgheitsmoment J gültig für Min.-Bohrung :
 a = innen
 b = außen
 (5) Ohne Öl und für Min. Bohrung.
 * Paßfeder mit reduzierter Höhe (wird mitgeliefert).

Remarks :
 The hollow shaft is supplied bored with dimensions L1, LS and S here under :

Remarques :
 L'arbre creux est livré alésé avec les dimensions L1, LS et S suivantes :

Hinweise :
 Die Hohlwelle wird abhängig von ihrem Bohrungsdurchmesser mit folgenden Maßen L1, LS und S geliefert :

Size : 190 ⇨ 750	Taille : 190 ⇨ 750											Größe : 190 ⇨ 750					
D1 (G7)	19	24	28	38	42	48	55	60	65	70	75	80	85	90	100	120	135
L1	40	50	60	80	110	110	110	140	140	140	140	170	170	170	210	210	240
LS	26	34	38	52	74	78	78	98	98	98	98	128	128	120	160	167	167
S	M6	M8	M10	M12	M16	M16	M20	M20	M20	M20	M20	M20	M20	M24	M24	M24	M24

97C2HPD001-1
mm

Brake disk are made in steel.

Les disques de frein sont réalisés en acier.

Bremsscheibe sind aus Stahl.

Notes

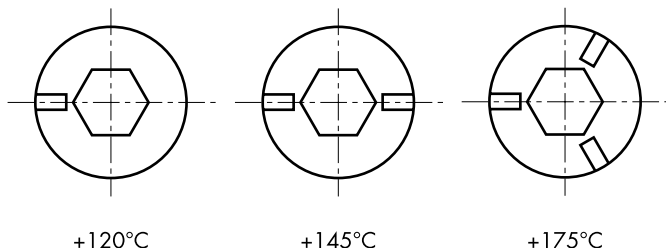
Notes

Notizen

Fusible plugs

Standard fusible plug

Unless otherwise specified, this plug consists of a core made of a material which melts at a temperature of +145°C. A different melting temperature can be supplied on request. The figure below defines the marking system of the plugs, according to melting temperature.



When the oil temperature exceeds that of the plug, the fusible core melts and the oil is drained out of the coupling. Torque transmission is then stopped and the machine is no longer driven. The motor is no longer overloaded and undamaged.

Important : for safety reasons, a protective case must be provided around the coupling. This must incorporate a drip tray with a capacity equal to or greater than that of the coupling.

Percussion fusible plug

This plug comprises a striker retained by a material melting at +120°C. A temperature of +140°C can be obtained on request.

When the oil temperature exceeds that of the percussion fusible plug, the material melts and releases the striker.

The striker then breaks a glass fuse which opens an electrical contact. This contact is available to the user to cut off the power supply to the motor and/or trigger an alarm, for example. (see *Thermal protection*)

This plug avoids draining the oil in case of excessive torque.

Important : the percussion fuse plug should under no circumstances be installed without a standard fusible plug.



Percussion fusible plug

Bouchon fusible à percussion

Schmelzsicherungsschraube mit Schlagbolzen

Bouchons fusibles

Bouchon fusible standard

Sans spécification particulière, ce bouchon est constitué d'une âme en matière fondant à une température de +145°C. Une température de fusion différente peut être fournie sur demande. La figure ci-dessous définit le système de marquage sur le bouchon en fonction de sa température de fusion.

Lorsque la température de l'huile dépasse celle du bouchon, l'âme fusible fond et l'huile est évacuée hors du coupleur. La transmission du couple est alors interrompue et la machine n'est donc plus entraînée. Le moteur qui n'est plus en surcharge, est sauvé.

Important : Par mesure de sécurité, un carter de protection enveloppant le coupleur doit être prévu. Celui-ci doit être équipé d'un bac de récupération d'une capacité égale ou supérieure à celle du coupleur.

Bouchon fusible à percussion

Ce bouchon est composé d'un percuteur retenu par de la matière fondant à +120°C. Une température de +140°C peut être obtenue sur demande.

Lorsque la température de l'huile dépasse celle du bouchon fusible à percussion, la matière fond libérant le percuteur.

Celui-ci vient alors casser un fusible de verre, mettant ainsi au repos un contact électrique. Ce contact est à la disposition de l'utilisateur pour, par exemple, couper l'alimentation du moteur et/ou déclencher une alarme (voir *Protection thermique*).

Ce bouchon évite à l'huile d'être éjectée en cas de surcouple.

Important : Le bouchon fusible à percussion ne doit en aucun cas être installé sans l'adjonction d'un bouchon fusible standard.

Schmelzsicherungen

Standard-Schmelzsicherung

Ohne besonderen Hinweis können Schmelzsicherungsschrauben mit einer Ansprechtemperatur von +145°C zur Verwendung. Schmelzsicherungsschrauben mit anderen Ansprechtemperaturen sind auf Anfrage lieferbar. Nachstehende Kennzeichnungen der Schmelzsicherungsschrauben geben Aufschluß über ihre jeweiligen

Note : A plug with a fuse temperature of 200°C is possible but not recommended.

Note : Un bouchon avec température de fusion de 200°C est possible mais non recommandé.

Notiz : Ein Schmelzsicherungsschraube mit Ansprechtemperatur von 200°C ist möglich aber nicht beratet

Ansprechtemperaturen.

Übersteigt die Öltemperatur die Ansprechtemperatur der Schmelzsicherungsschrauben, so verflüssigt sich der innere Schraubenstopfen aus Schmelzlot und das Öl kann aus der Kupplung entweichen. Die Drehmomentübertragung wird aufgehoben und der Kraftfluß zur Maschine unterbrochen. Der Motor hat keine Überlast mehr und wurde vor Schaden bewahrt.

Wichtig : Dem Ausspritzen von heissem Öl ist unbedingt Vorsorge zu tragen; insbesondere muß um die Kupplung eine geeignete Schutzhaube, ausgestattet mit einem Auffangbehälter mindestens gleichen Inhalts als die Ölfüllmenge der Kupplung, vorgesehen sein.

Schmelzsicherung mit Schlagbolzen

Die Schmelzsicherungsschraube beinhaltet einen federbelasteten Bolzen, der durch Einguß in einem bei +120°C (auf Anfrage auch +140°C möglich) schmelzenden Lotstopfen zurückgehalten wird.

Übersteigt die Öltemperatur die Schmelztemperatur des Lotes, so wird der Bolzen befreit und zerschlägt durch Umlauf mit dem Kupplungsmantel eine Glassicherung, wodurch ein Aus-Schalter betätigt wird, der den Motor abschalten und/oder ein Warnsignal auslösen kann (siehe *Thermischer Überlastschutz*).

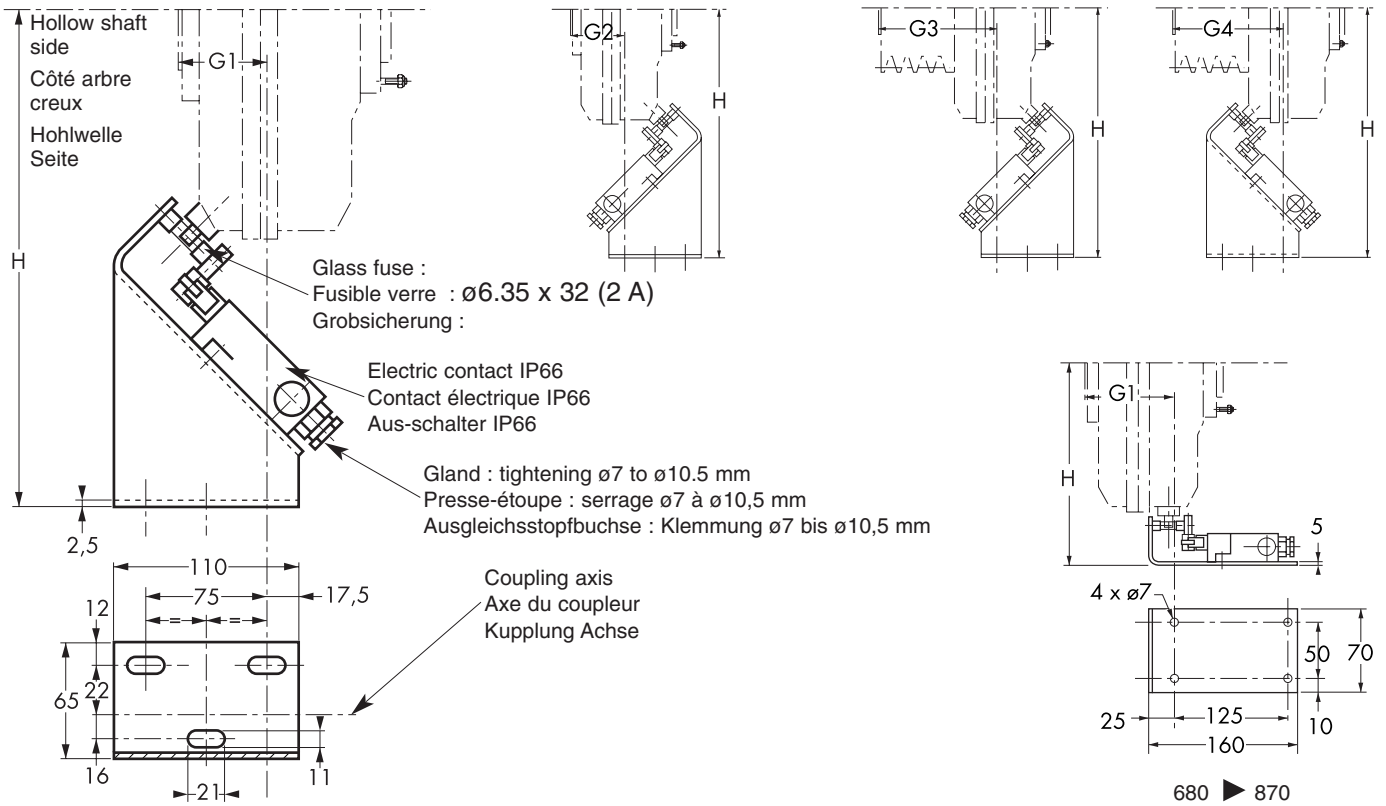
Durch diese thermisch ausgelöste Überlastschutzvorrichtung wird ein Ausspritzen des Öls vermieden.

Wichtig : Die Schmelzsicherung mit Schlagbolzen darf nur zusammen mit einer als Notsicherung unabdingbaren Standard-Schmelzsicherungsschraube mit nächsthöherer Ansprechtemperatur zur Verwendung kommen.

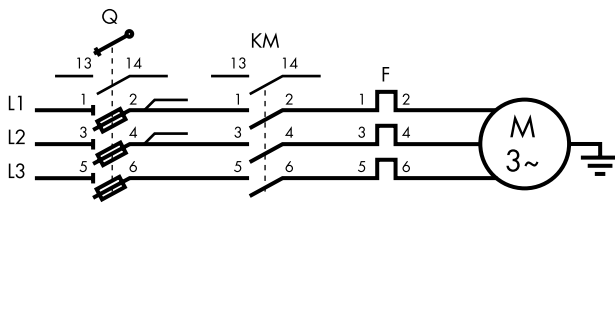
Thermal protection

Protection thermique

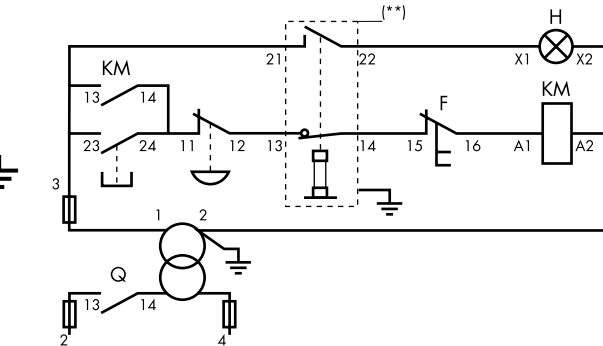
Thermischer Überlastschutz



Size Taille Baugröße	H	HO, HP, HE, HC				HV			HT		
		D1 max.	G1	G2		D1 max.	G3	G4	D1 - D2 max.	G1	G2
190	266	28	63	58	2xSPA 106	28	90	95	40	133	128
250	288	42	72	83	3xSPA 132	42	140	129	55	160	171
280	300	48	69	91	4xSPA 132	48	152	130	55	157	179
320	319	48	65	97	4xSPA 150	48	158	126	70	165	197
350	338	55	68	119	5xSPB 180	55	214	162	85	197	248
400	361	65	76	142	6xSPB 200	65	257	191	85	203	269
450	384	85	83	162	6xSPC 236	85	310	231	100	224	303
490	403	85	63	154	8xSPC 236	85	353	262	100	204	295
540	424	90	94	195	4xSPC 280	80	284	183	120	259	360
	424	100	129	230	8xSPC 280	100	386	285			
620	461	90	-	199	4xSPC 280	80	288	-	120	-	364
	461	100	-	234	8xSPC 280	100	390	-			
680	426	120	186	-	-	-	-	-	-	-	-
750	464	135	204	-	-	-	-	-	-	-	-
870	527	150	236	-	-	-	-	-	-	-	-



Example of wiring
(**): our supply



Exemple de câblage
(**): notre fourniture

Schaltvorschlag
(**): unser Lieferumfang

Coding

Codification

Bezeichnung

 266-177
mm

D512-1 : Electric contact IP66 with gland, base and glass fuse.

D512-1 : Interrupteur IP66 avec presse-étoupe, socle et fusible en verre

D512-1 : Schalter IP66 mit Ausgleichsstopfbuchse, Basis und Grosicherung

Speed controller

Contrôleur de vitesse de rotation

Berührungsloser Überlastwächter

OPERATING PRINCIPLE

As the transmitted torque is increased, this gives rise to an increased slip of the hydrodynamic coupling, and consequently, a decrease of the coupling case speed. It is therefore possible to detect this increase of the resisting torque (overload) of a *Hydro-flow* coupling driven from the inside, using an electronic rotational speed controller which measures its speed.

A relay with change-over contact at the output may either emit an alarm signal or switch off the main motor.

A delaying action of maximum 60 s prevents the unnecessary triggering of the relay, when the motor is started. It only occurs once when the operating voltage is applied.

False alarms are prevented arising from very short torque fluctuations, by the introduction of a preset time lag of 5 s.

FONCTIONNEMENT

L'augmentation du couple résistant entraîne un accroissement du glissement du coupleur hydrodynamique, et par conséquent, une diminution de la vitesse du carter du coupleur. Il est donc possible de détecter cette augmentation du couple résistant (surcharge) d'un coupleur *Hydro-flow* entraîné par l'intérieur, à l'aide d'un contrôleur de vitesse de rotation électronique mesurant sa vitesse.

Un relais inverseur à la sortie peut actionner un signal d'alarme ou déclencher le moteur principal.

Une temporisation de 60 s maximum évite un mauvais fonctionnement du relais au démarrage du moteur. Elle n'est effective que lors de la mise sous tension.

Pour éviter que des fluctuations instantanées du couple actionnent un faux signal d'alarme, un temps de réponse pré-réglé de 5 s est prévu.

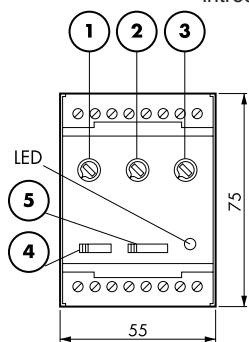
FUNKTIONSPRINZIP

Eine Steigerung des zu übertragenden Drehmomentes hat eine Schlupfzunahme der hydrodynamischen Kupplung zur Folge. Anhand der daraus resultierenden Drehzahlverringerng des getriebenen Kupplungsmantels kann, mit Hilfe eines elektronischen Drehzahlwächters, die Überlastung einer *Hydro-flow* Kupplung mit Innenantrieb festgestellt werden.

Ein Ausgangsrelais mit Wechsler kann entweder ein Warnsignal auslösen oder den Hauptmotor abschalten.

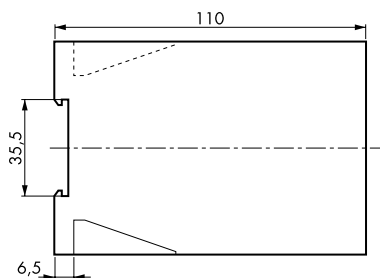
Eine Anlaufverzögerung von max. 60 s verhindert eine Fehlschaltung des Ausgangsrelais beim Anlaufen des Motors. Sie ist nur 1 Mal nach Anlegen der Betriebsspannung wirksam.

Um zu vermeiden, daß bei kurzfristigen Drehmomentschwankungen ein Fehlsignal ausgelöst wird, ist eine Verzögerungszeit von 5 s vorgesehen.



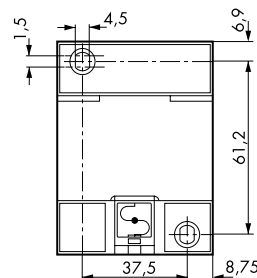
Speed controller

Supply : 230V AC - 24V DC



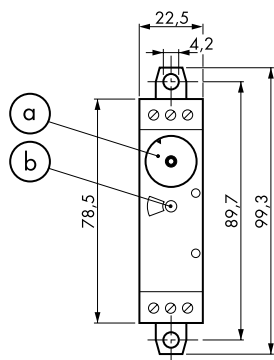
Contrôleur de vitesse

Alimentation : 230V AC - 24V DC



Drehzahlwächter

Spannung : 230V AC - 24V DC



Time delay relay

Supply : 230V AC

Presetting

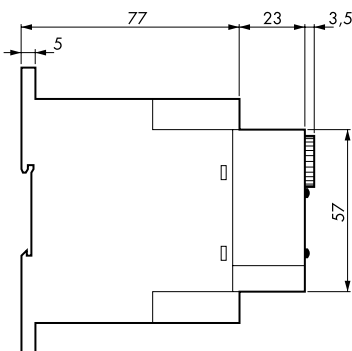
- Speed controller :
Turn ① to the minimum setting, ③ at 1, ④ at 100, ⑤ at 1.
- Time delay relay :
Set ① at 10, ② at 0,1m.

Control adjustment - preset

1. Required switching point e.g. 1300 min-1.
2. Two pulse initiators :
1300 x 2 = 2600 p/min. ② at 26.

Accurate setting on the machine

1. Should the main motor be switched off by the speed controller, the subject relay contact has to be bypassed.
2. Turn ② completely to the right.
3. Make sure the max. allowable absorbed power of the machine is reached.
4. After about 60 s LED will light on.
5. Turn ② slowly to the left until LED is off again.
6. Reset the controller : ④ to 1 and back to 100.
7. If after 5 s LED lights on again repeat from 5.



Relais temporisé

Alimentation : 230V AC

Pré-réglage

- Contrôleur de vitesse :
① en butée minimum, ③ à 1, ④ à 100, ⑤ à 1.
- Relais temporisé :
① à 10, ② à 0,1m.

Réglage dynamique

1. Point de déclenchement par exemple 1300 min-1.
2. Deux commandes d'impulsion :
1300 x 2 = 2600 i/min. ② à 26.

Réglage précis sur la machine

1. Lorsque le contrôleur de vitesse fait déclencher le moteur principal, le contact du relais utilisé doit être mis en court circuit.
2. Tourner ② complètement vers la droite.
3. Laisser tourner la machine à sa puissance absorbée maximum.
4. Après environ 60 s la LED s'allume.
5. Tourner ② lentement vers la gauche jusqu'à ce que la LED soit éteinte.
6. Réarmer le contrôleur en mettant ④ à 1 et de nouveau à 100.
7. Si après 5 s la LED s'allume de nouveau, recommencer à partir de 5.

Zeitrelais

Spannung : 230V AC

Einstellung

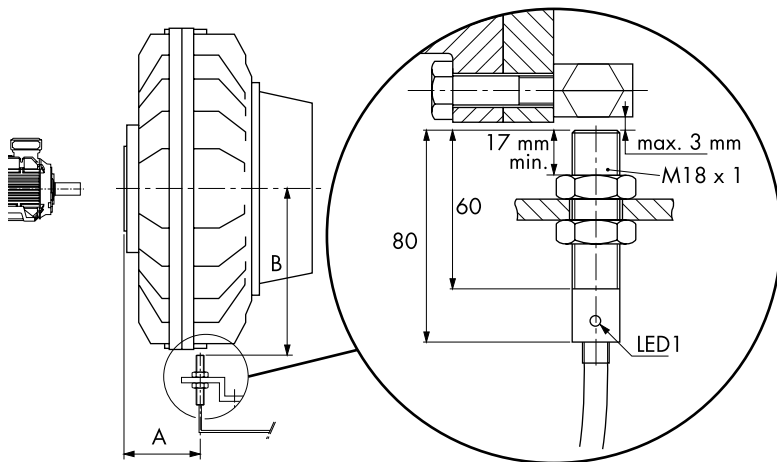
- Drehzahlwächter :
① auf mindestmass positionieren, ③ auf 1, ④ auf 100, ⑤ auf 1.
- Zeitrelais :
① auf 10, ② auf 0,1m.

Regelung des Einstellpunktes

1. Gewünschter Ausschaltzeitpunkt zB. 1300 min-1.
2. Zwei Impulsinitiatoren :
1300 x 2 = 2600 I/Min. j auf 26.

Genauere Einstellung auf der Maschine

1. Sollte der Hauptmotor vom Drehzahlwächter ausgeschaltet werden, so muß der verwendete Relais-Kontakt überbrückt werden.
2. ② völlig nach rechts drehen.
3. Dafür sorgen, daß die Maschine ihre max. Abtriebsleistung erreicht.
4. Nach etwa 60 s wird LED aufleuchten.
5. ② langsam links drehen bis LED erlischt.
6. Drehzahlwächter nachstellen : ④ auf 1 und zurück auf 100.
7. Falls LED nach 5 s wieder aufleuchtet, ab 5. wiederholen.



Size Taille Baugröße	B	HO, HE, HC, HP A	HV A	HT A
190	117	100	2xSPA 130	170
250	149	95	3xSPA 155	185
280	165	100	4xSPA 165	190
320	187	100	4xSPA 165	200
350	201	110	5xSPB 205	238
400	231	127	6xSPB 242	253
450	261	138	6xSPC 286	278
490	284	127	8xSPC 326	267
540	311	170	4xSPC 260	335
	311		8xSPC 360	
620	357	160	4xSPC 250	325
	357	195*	8xSPC 350	
680	389	167	-	-
750	429	185	-	-
870	496	215	-	-

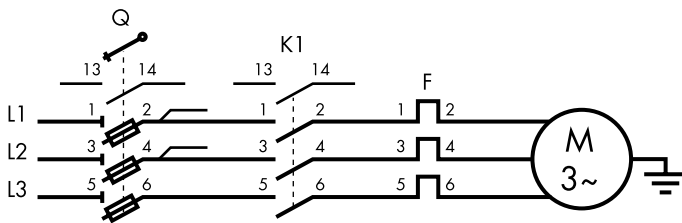
Remarks

 (*) : Bore D1 = \varnothing 100 mm

Remarques

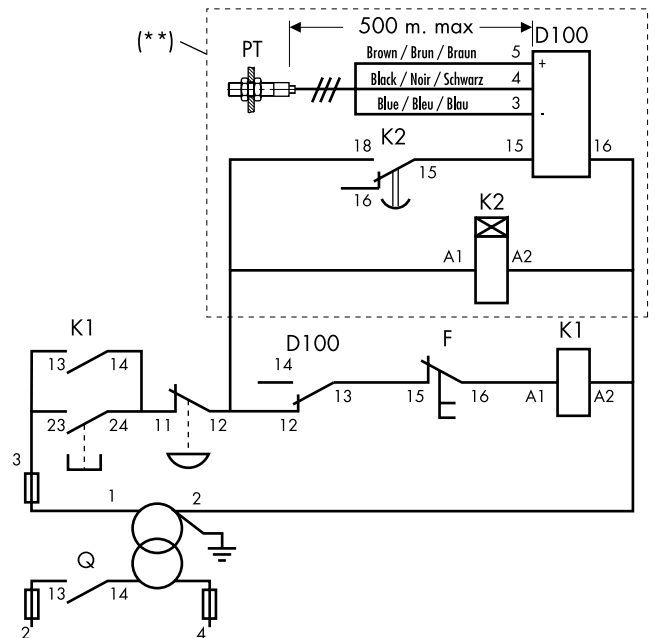
 (*) : Alésage D1 = \varnothing 100 mm

Anmerkungen

 (*) : Wenn Bohrung D1 = \varnothing 100 mm


Exemple of wiring

(**): our supply



Exemple de câblage

(**): notre fourniture

Schaltvorslag

(**): Unser Lieferumfang

Coding

D100 : Speed controller
D100-PT : Pulse transmitter
D100-K2 : Time delay relay

Codification

D100 : Contrôleur de vitesse
D100-PT : Emetteur d'impulsion
D100-K2 : Relais temporisé

Bezeichnung

D100 : Drehzahlwächter
D100-PT : Impulsgeber
D100-K2 : Zeitrelais

Mounting

Couplings in the as-delivered state

The *Hydro-flow* couplings are delivered without oil.

They are equipped with sealing rings capable of withstanding a continuous duty temperature of up to +90°C. For higher temperature, use special rings. Call for details.

Mounting

A protective cover encasing the coupling shall be provided to preclude any oil projections. The cover shall not impair cooling. The cover shall incorporate a drip tray with a capacity equal to or greater than that of the coupling.

Case of the hollow shaft coupling : mount the *Hydro-flow* coupling on the shaft using a threaded rod screwed in the shaft tapped hole, a spacing ring and a nut. To prevent the shaft from rotating, use a nut with a check-nut attached to the threaded rod, held by a second wrench.

Remove the rod from the shaft and lock the coupling using a screw and a washer. When the coupling is installed on a motor shaft, use the motor's inertia to unscrew the threaded rod and screw the axial attaching screw.

For installation of the coupling parts of couplings types HE, HC, HP, HT, see the instructions relating to couplings *SURE-flex*®, *TEX-O-flex*, *PENCOflex* and *HATECO*, respectively.

Maintenance

Maintenance of *Hydro-flow* couplings is limited to changing the oil every 8000 hours or once a year.

As regards the coupling parts of couplings types HE, HC, HP and HT, see the instructions relating to couplings *SURE-flex*®, *TEX-O-flex*, *PENCOflex* and *HATECO*, respectively.

Disassembly

Screw a threaded rod with a diameter as indicated in table below and extract the coupling. The threaded rod can be supplied on request.

Montage

Etat des coupleurs à la livraison

Les coupleurs *Hydro-flow* sont livrés sans huile.

Ils sont munis de bagues d'étanchéité résistant à une température de service continu jusqu'à +90°C. Pour des températures plus élevées, utiliser des bagues spéciales : nous consulter.

Montage

Un capot de protection enveloppant le coupleur doit être prévu de manière à éviter les projections d'huiles éventuelles et ne doit pas empêcher la bonne ventilation du coupleur. Ce capot doit être équipé d'un bac de récupération d'une capacité égale ou supérieure à celle du coupleur.

Cas du coupleur à arbre creux : Monter le coupleur *Hydro-flow* sur l'arbre à l'aide d'une tige filetée vissée dans le trou fileté de l'arbre, d'une entretoise et d'un écrou. Afin d'empêcher que l'arbre tourne, utiliser un écrou avec contre écrou fixés sur la tige filetée et tenus par une deuxième clef.

Enlever la tige de l'arbre et bloquer le coupleur avec une vis et une rondelle. Lorsque le coupleur est monté sur un arbre moteur, utiliser l'inertie du moteur pour dévisser la tige filetée et visser la vis de fixation axiale.

Pour l'installation des parties accouplement des coupleurs type HE, HC, HP, HT, consulter respectivement les instructions relatives aux accouplements *SURE-flex*®, *TEX-O-flex*, *PENCOflex* et *HATECO*.

Maintenance

L'entretien des coupleurs *Hydro-flow* se limite au renouvellement de l'huile toutes les 8000 heures ou une fois par an.

Concernant les parties accouplement des coupleurs type HE, HC, HP et HT, consulter respectivement les instructions relatives aux accouplements *SURE-flex*®, *TEX-O-flex*, *PENCOflex* et *HATECO*.

Démontage

Visser une tige filetée dont le diamètre est indiqué dans le tableau ci-dessous et extraire le coupleur. La tige filetée peut être fournie sur demande.

Einbau

Lieferzustand

Die *Hydro-flow* Kupplungen werden ohne Ölfüllung geliefert.

Die in ihnen zur Verwendung kommenden Öldichtringe sind beständig gegen anhaltende Betriebstemperaturen bis +90°C. Für höhere Temperaturen sind Sonderdichtringe erforderlich : Bitte rückfragen.

Einbau

Die Kupplung ist mit einer Schutzhaube zu umkleiden, um so dem möglichen Ausspritzen von heißem Öl Vorsorge zu tragen. Diese Schutzhaube muß einen Auffangbehälter beinhalten, der mindestens eine der Füllung der Kupplung gleichkommende Ölmenge aufnehmen kann. Eine zur Kühlung der Kupplung ausreichende Luftzirkulation ist dabei sicherzustellen.

Kupplungen mit Hohlwelle : Die *Hydro-flow* Kupplung mit Hilfe einer im Zentrierloch des Wellenstumpfes zu befestigenden Gewindestange, die über Mutter mit Kontermutter und einem zweiten Schrauben-schlüssel drehfest zu halten ist, sowie einem Druckring bzw. einem Axiallager und einer gegen letzteres Teil drückenden Mutter auf die Welle aufziehen.

Die Gewindestange entfernen und die Kupplung mit Spannschraube und Druckscheibe axial sichern. Bei Montage auf Motorwellenstumpf : Zum Lösen der Gewindestange und Festziehen der Axialspannschraube die Massenträgheit des Motors nutzen.

Einbau der Kupplungsgegenstücke bei den Typen HE, HC, HP und HT : Siehe spezifische Erläuterungen für die Kupplungen *SURE-flex*®, *TEX-O-flex*, *PENCOflex* und *HATECO*.

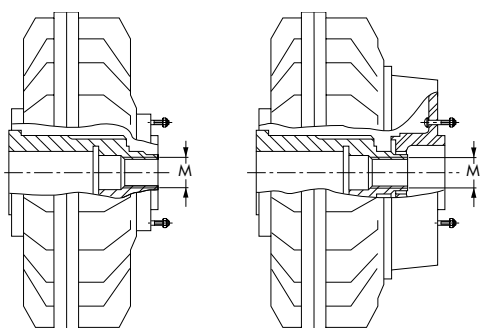
Wartung

Die Wartung der *Hydro-flow* Kupplung beschränkt sich auf Ölwechsel in Intervallen von 8000 Betriebsstunden oder einem Jahr.

Wartung und Ausbau der Kupplungsgegenstücke bei den Typen HE, HC, HP und HT : Siehe spezifische Erläuterungen für die Kupplungen *SURE-flex*®, *TEX-O-flex*, *PENCOflex* und *HATECO*.

Ausbau

Mit Hilfe einer in das zu diesem Zweck vorgesehene innere Abdrückgewinde (Gewindemaße nachstehend) einzudrehenden Gewindestange die Kupplung vom Wellenstumpf abdrücken.



Size	
Taille	M
Größe	
190	1/2" - 20 UNF
250 - 320	M20
350 - 400	R 1"
450 - 620	R 1 1/4"
680 - 870	M45

Alignement

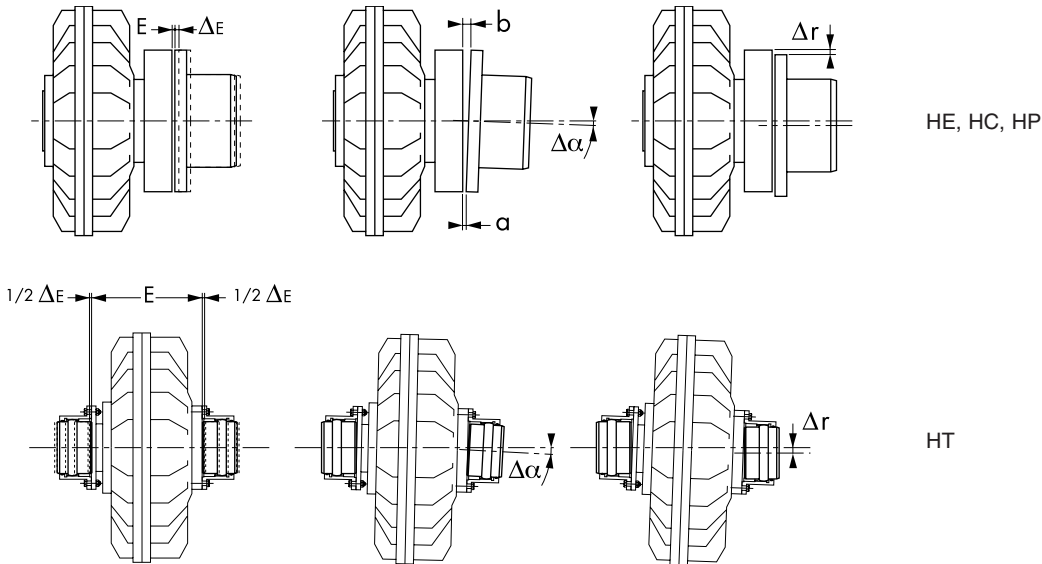
Alignement

Ausrichtung

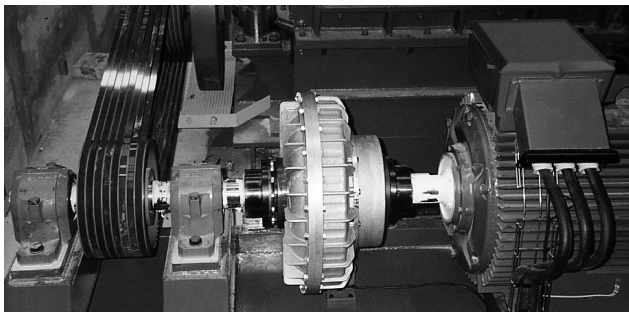
Align taking care to comply with the instructions of page 12 and the maximum Δ values below.

Réaliser l'alignement en prenant soin de respecter les indications de la page 12 avec les valeurs maximum Δ ci-dessous.

Die Ausrichtung unter Mitbeachtung der Vorschriften auf Seite 12 und ausgehend von nachstehenden Fehler-Maximalwerten Δ vornehmen.



Type Type Typ	Size Taille Größe	190	250	280	320	350	400	450	490	540	620	680	750	870
HE & HER	$E^{\Delta E}$	-	33_0^{+2}	40_0^{+2}	40_0^{+2}	$46_0^{+2,5}$	$53_0^{+2,5}$	64_0^{+3}	73_0^{+3}	88_0^{+3}	88_0^{+3}	-	-	-
	(b-a)	-	2,4	2,8	2,8	3,3	3,8	4,5	5,0	6,2	6,2	-	-	-
	Δr	-	0,5	0,6	0,6	0,6	0,8	0,8	1,0	1,2	1,2	-	-	-
HC & HCR	$E^{\Delta E}$	-	-	-	-	-	-	-	-	-	9_0^{+2}	9_0^{+2}	11_0^{+2}	11_0^{+2}
	(b-a)	-	-	-	-	-	-	-	-	-	2,2	2,4	2,8	2,8
	Δr	-	-	-	-	-	-	-	-	-	1,0	1,0	1,2	1,2
HP & HPR	$E^{\Delta E}$	$3,5_0^{+1,5}$	$3,5_0^{+1,5}$	$3,5_0^{+1,5}$	$3,5_0^{+1,5}$	$3,5_0^{+1,5}$	$3,5_0^{+1,5}$	4_0^{+2}	4_0^{+2}	4_0^{+2}	4_0^{+2}	4_0^{+2}	4_0^{+2}	$5,5_0^{+2,5}$
	(b-a)	0,30	0,30	0,30	0,30	0,30	0,30	0,45	0,45	0,45	0,45	0,45	0,45	0,60
	Δr	0,2	0,2	0,2	0,2	0,2	0,2	0,3	0,3	0,3	0,3	0,3	0,3	0,3
HT & HTR	$E^{\Delta E}$ (HT.) (HTR.)	$162_{\pm 0,5}$	$214,5_{\pm 0,5}$	$223,5_{\pm 0,5}$	$226,5_{\pm 0,5}$	$285_{\pm 0,5}$	$307_{\pm 0,5}$	$326_{\pm 0,5}$	$326_{\pm 0,5}$	$382_{\pm 0,5}$	$382_{\pm 0,5}$	$482_{\pm 0,5}$	$482_{\pm 0,5}$	-
	Δa°	3	3	3	3	3	3	3	3	3	3	3	-	
	Δr	0,4	0,4	0,4	0,4	0,4	0,4	0,6	0,6	0,6	0,6	0,6	-	



HTR 620

SURE-flex® Flexible sleeves

PROCOUPLAN (JX) flexible sleeve

The high elasticity of the PROCOUPLAN (JX) flexible sleeve offers a high degree of shock absorption and vibration dampening.

Durability lines on the flexible sleeve permit a rapid inspection regarding the sleeve's wear; axial alignment of the lines indicates the excessive softening and requires sleeve replacement.

PROCOUPLAN is resistant to most environmental conditions and can be used in a temperature range between -55°C and +100°C.

Resonance factor $V_R = 7.6$

Garnitures SURE-flex®

Garniture en PROCOUPLAN (JX)

La grande élasticité de la garniture en PROCOUPLAN (JX) assure une bonne efficacité d'amortissement des chocs et vibrations.

Un repère de durée de vie permet d'apprécier rapidement et sans démontage, le degré de fatigue de la garniture.

La matière PROCOUPLAN résiste à la plupart des ambiances y compris aux projections d'hydrocarbures et d'huiles. Cette garniture est utilisable dans une plage de température de -55°C à +100°C.

Facteur de résonance $V_R = 7,6$

SURE-flex® Elastikelemente

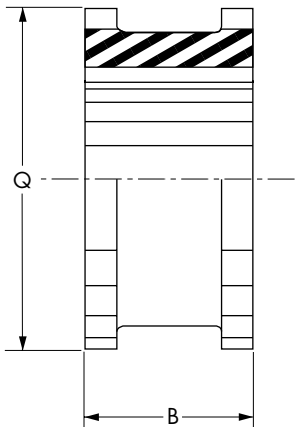
PROCOUPLAN Elastikelement (JX)

Die hohe Elastizität des flexiblen Elementes PROCOUPLAN (JX) bietet einen hohen Grad an Aufnahmefähigkeit von Stößen und Vibrationsdämpfung.

Am Element angebrachte Markierungen ermöglichen eine schnelle Überprüfung der Materialbeanspruchung ohne Demontage.

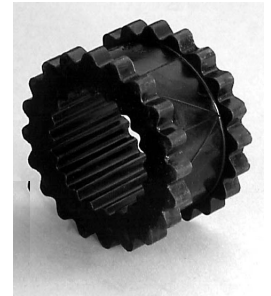
Ihr Werkstoff PROCOUPLAN ist beständig gegen die meisten Umgebungseinflüsse, einschließlich Kohlenwasserstoffverbindungen und Öle. Sie sind einsetzbar für Umgebungstemperaturen im Bereich von -55°C bis +100°C.

Resonanzfaktor $V_R = 7,6$



Size Taille Baugröße	B	Q	C _T dyn Nm/rad	m kg
8	64	129	1 325	0,50
9	75	152	2 100	0,86
10	85	179	3 355	1,35
11	102	208	5 288	2,2
12	119	242	8 400	3,5
13	140	284	13 250	5,5
14	166	333	21 025	8,7

JX



TEX-O-flex Flexible elements

Flexible elements in EPDM (Ethylen-Propylen-Dien Monomer) for *Tex-O-flex* couplings provide elasticity of up to 5° under nominal torque.

Their particular shape has been conceived in order to work flexibly under a low torque and in compression under a torque near to the nominal. This feature allows the coupling to absorb possible shocks.

The hardness of the flexible elements is up to 85° Shore A.

Their permissible ambient temperature ranges from -30°C to +80°C.

The coupling resonance factor V_R is 7,8.

The values of the dynamic torsional stiffness CT_{dyn} of the couplings are shown in the table below.

These values are approximate, calculated according to NF-E 22613 and DIN 740 standards and are given for a torque near to the nominal, with an ambient temperature of +20°C and vibrations of 10Hz.

Tampons TEX-O-flex

Les tampons en EPDM (Ethylène-Propylène-Diène Monomère) de l'accouplement *TEX-O-flex* lui confèrent une élasticité allant jusqu'à 5° sous le couple nominal.

Leur forme particulière a été conçue pour travailler en flexion sous un faible couple et en compression sous un couple proche du nominal. Cette caractéristique contribue à un excellent amortissement de l'accouplement aux chocs éventuels.

La dureté des tampons est de l'ordre de 85° Shore A.

Leur température ambiante admissible s'étend de -30°C à +80°C.

Le facteur de résonance V_R des accouplements est de 7,8.

Les valeurs de rigidité torsionnelle dynamique CT_{dyn} des accouplements sont données dans le tableau ci-dessous.

Ces sont des valeurs approximatives déterminées suivant les normes NF-E 22613 et DIN 740, données pour un couple proche du couple nominal, une température ambiante de +20°C et des vibrations de 10 Hz.

TEX-O-flex Pakete

Die elastischen Pakete aus EPDM (Äthylen - Propylen - Dien Monomer) verleihen der *Tex-O-flex* Kupplung eine Drehelastizität von bis zu 5° bei Wirkung des Nenndrehmomentes.

Ihr spezielles Profil wurde dahingehend konzipiert, daß sie bei der Übertragung von geringen Drehmomenten auf Scherung und bei dem Kupplungs-Nenndrehmoment nahen Werten auf Druck beansprucht werden. Durch diese Besonderheit erhält die Kupplung ein ausgezeichnetes Stoß-Dämpfungsvermögen.

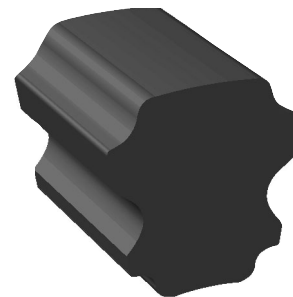
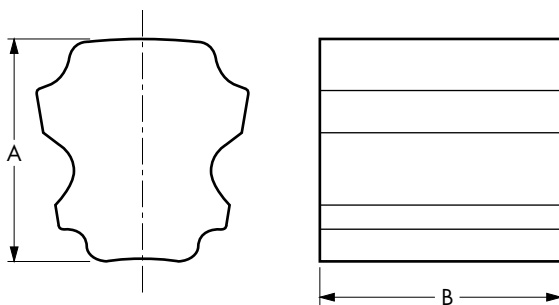
Die Pakete haben eine Härte von 85° Shore A.

Der für sie zulässige Umgebungstemperaturbereich beträgt -30°C bis +80°C.

Der Resonanzfaktor V_R der Kupplungen ist 7,8.

Die Werte der dynamischen Drehfedersteife CT_{dyn} sind in der nachstehenden Tabelle gegeben.

Es handelt sich hierbei um Richtwerte, festgelegt gemäß NF-E 22613 und DIN 740, für in der Nähe des Kupplungs-Nenndrehmomentes wirkende Drehmomente, bei einer Umgebungstemperatur von +20°C und Schwingungen von 10Hz.



Size Taille Baugröße	A	B	Number Nombre Anzahl	CT_{dyn} (Nm/rad)	m kg
N	58	66	8	60 165	0,175
P	63,5	77	8	90 248	0,25
Q	74	86	8	134 655	0,40

PENCOflex Pins and bushes

PENCOflex bushes are composed of a Styren Butadien Rubber sleeve containing 15% natural rubber vulcanised on a brass sleeve.

The brass sleeve allows the flexible sleeves to turn freely on the steel pin which is fixed to the flange of the coupling.

In order to reduce wear on the bushes, the pressure is distributed throughout the generating contact line as a result of circumferential grooves on the surface of the rubber flexible sleeve.

The total number of pins and bushes varies according to the size of the coupling.

The hardness of the rubber sleeve is 80° Shore A.

Their permissible ambient temperature ranges from -40°C to +90°C.

The coupling resonance factor V_R is 3.26.

The values of the dynamic torsional stiffness C_{Tdyn} of the couplings are shown in the table below.

These values are approximate, calculated according to NF-E 22613 and DIN 740 standards and are given for a torque near to the nominal, with an ambient temperature of +20°C and vibrations of 10Hz.

Broches et douilles PENCOflex

Les garnitures des accouplements PENCOflex sont composées d'une douille en laiton sur laquelle est vulcanisée une garniture en caoutchouc Styrene Butadiène contenant environ 15% de caoutchouc naturel.

La douille en laiton permet à la garniture de tourner librement sur la broche en acier fixé sur le plateau de l'accouplement.

Afin de réduire l'usure de la douille en fonctionnement, la pression de contact est répartie sur toute la génératrice de contact grâce aux gorges circumférentielle réalisées sur la surface de la garniture en caoutchouc.

Le nombre d'ensemble broche et douille varie en fonction de la taille de l'accouplement.

La dureté des douilles en caoutchouc est de l'ordre de 80° Shore A.

Leur température ambiante admissible s'étend de -40°C à +90°C.

Le facteur de résonance V_R des accouplements est de 3,26.

Les valeurs de rigidité torsionnelle dynamique C_{Tdyn} des accouplements sont données dans le tableau ci-dessous.

Ces sont des valeurs approximatives déterminées suivant les normes NF-E 22613 et DIN 740, données pour un couple proche du couple nominal, une température ambiante de +20°C et des vibrations de 10 Hz.

PENCOflex Bolzen und Hülsen

Die elastischen Elemente der PENCOflex Kupplungen bestehen aus auf Messingbuchsen aufvulkanisierten Gummihülsen aus SBR (Styrol-Butadien mit 15%igen Anteil von Naturkautschuk).

Die Messingbuchsen gestatten den Gummihülsen eine nahezu verschleißfreie Dreh- und Axialbeweglichkeit auf den in der Kupplungshälfte befestigten Übertragungsbolzen aus Stahl.

Die Gummihülsen sind tonnenförmig und profiliert, so daß über ihre gesamte Andruckfläche eine optimale Belastungs-verteilung gegeben ist und ihr Verschleiß auf ein Minimum reduziert wird.

Die Anzahl der Hülsen sowie der Bolzen und deren Bezeichnungen sind je nach den Größen und Ausführungen der Kupplungen unterschiedlich.

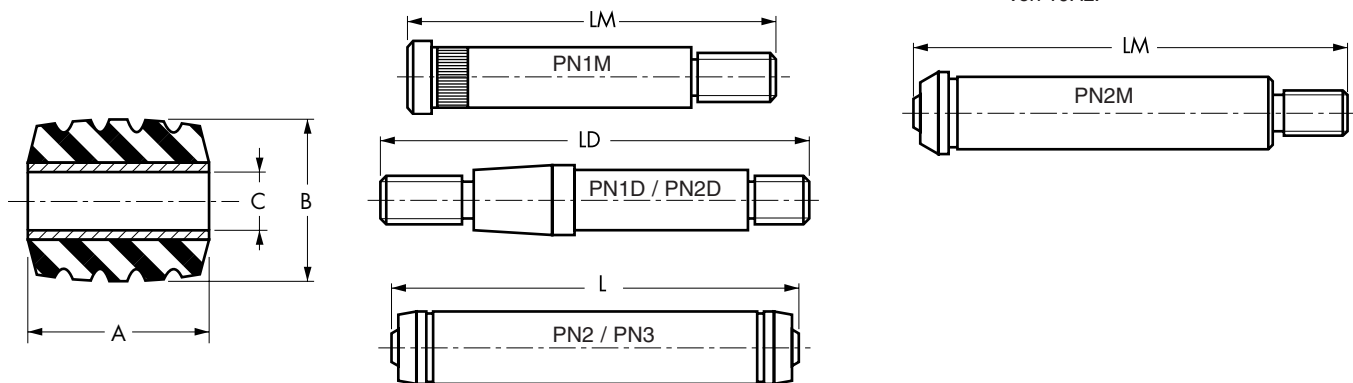
Die Gummihülsen haben eine Härte von 80° Shore A.


Der für sie zulässige Umgebungstemperaturbereich beträgt -40°C bis +90°C.

Der Resonanzfaktor V_R der Kupplungen ist 3.26

Die Werte der dynamischen Drehfedersteife C_{Tdyn} sind in der nachstehenden Tabelle gegeben.

Es handelt sich hierbei um Richtwerte, festgelegt gemäß NF-E 22613 und DIN 740, für in der Nähe des Kupplungenndrehmomentes wirkende Drehmomente, bei einer Umgebungstemperatur von +20°C und Schwingungen von 10Hz.



Size Taille Baugröße	A	B	C	L	LM	LD	Pin reference Référence broche Bolzenbezeichnung			Bush reference Référence douille Hülsenbezeichnung	Number Nombre Anzahl	C_{Tdyn} kNm/rad		m kg Pin - Broche - Bolzen		
							PN	PB	PD	PN				PB	PD	
155 155 H 175	27	24	10	-	61	71	PN1M	PN1M	PN1D	PN1	6 3 8	67 67 120	0,015	0,035	0,035	0,035
280 280 H 315 315 H	41	36	16	90	96	107	PN2	PN2M	PN2D	PN2	12 6 16 8	770 770 1 360 1 360	0,05	0,14	0,13	0,13
355 385	59	52	24	128	-	-	PN3	PN3	-	PN3	12 15	500 770	0,13	0,435	0,435	-

Worldwide sales & service network

Europe

Austria

Hansen Austria

Vienna
Tel 1 774 5759
Fax 1 774 5758

Rexnord Kette GmbH & Co. KG

Traiskirchen
Tel 2 252 54769
Fax 2 252 57177

Belgium

Rexnord NV/SA

Vilvoorde
Tel 02 255 83 11
Fax 02 720 10 23

Denmark

Rexnord Copenhagen

Holte
Tel 45 46 9700
Fax 45 46 9701

France

Brook Hansen Sales France

Lyon
Tel 04 72 60 02 40
Fax 04 78 95 15 44

Paris
Tel 01 47 60 19 60
Fax 01 47 81 29 29

Raon l'Etape (Nancy)
Tel 03 29 52 62 72
Fax 03 29 41 80 40

Germany

Rexnord Stephan GmbH & Co KG

Gevelsberg
Tel 0 2332 6639 0
Fax 0 2332 6636 30

Rexnord Antriebstechnik

Dortmund
Tel 0 2318 294 0
Fax 0 2318 272 74

Rexnord Kette GmbH & Co. KG

Betzdorf
Tel 0 2741 284 0
Fax 0 2741 284 385

Italy

Rexnord Italia

Milano
Tel 02 2699 271
Fax 02 2699 2750

The Netherlands

Rexnord NV

Almelo
Tel 546 488 500
Fax 546 872 035

Norway

Rexnord AS

Langhus
Tel 64 86 08 00
Fax 64 86 76 70

Sweden

Rexnord AB

Spånga
Tel 08 445 71 20
Fax 08 445 71 30

United Kingdom

Rexnord Hansen

Huddersfield
Tel 01484 431 414
Fax 01484 431 426

Latin America

Brazil

Rexnord Correntes Ltda.

São Paulo
Tel 011 6221 2283
Fax 011 6221 6745
São Leopoldo
Tel 051 79 8022
Fax 051 79 8029

Mexico

Rexnord SA

Queretaro
Tel 42 18 50 00
Fax 42 18 10 90

(Miami - Florida - U.S.A.)

Rexnord International Inc.
Tel 305 592 4367
Fax 305 592 5384

Asia

Japan

BTR Japan Ltd

Tokyo
Tel 3 5224 3302
Fax 3 5224 3300

Singapore

Rexnord International Inc.

Singapore
Tel 338 5622
Fax 338 5422

Africa

South Africa

Hansen Transmissions

Boksburg (Johannesburg)
Tel 11 397 2495
Fax 11 397 2585

Tunisia

Rexnord Hansen Tunisie

Tunisia
Tel 1 585 261
Fax 1 585 261

Canada & United States of America

Canada

Brook Hansen Canada Inc.

Vancouver
Tel 604 533 1580
Fax 604 533 0759
Toronto
Tel 416 675 3844
Fax 416 675 6885

Rexnord Canada Ltd.

Edmonton
Tel 403 463 9444
Fax 403 450 4973
Montréal
Tel 514 337 2446
Fax 514 337 2615
Toronto
Tel 416 297 6868
Fax 416 297 6873
Vancouver
Tel 604 435 5000
Fax 604 435 6516

United States of America

Rexnord Corporation

Atlanta
Tel 404 431 7300
Fax 404 431 7298
Birmingham
Tel 205 822 7708
Fax 205 979 0010
Chicago
Tel 630 968 7553
Fax 630 810 1081
Kansas City
Tel 816 361 8889
Fax 816 523 5403
Los Angeles
Tel 626 294 2310
Fax 626 294 2314
Milwaukee
Tel 414 643 2410
Fax 414 643 2430
Philadelphia
Tel 484 530 5080
Fax 484 530 5090
Roanoke
Tel 703 772 0451
Fax 703 772 3328
Spokane
Tel 509 534 4205
Fax 509 534 2562
Houston
Tel 281 398 9570
Fax 281 398 9569
Cincinnati
Tel 513 791 0601
Fax 513 792 8793

Australia & New Zealand

Australia

Brook Hansen A'Asia Pty Ltd

Adelaide
Tel 08 81 77 03 11
Fax 08 81 77 08 68
Brisbane
Tel 07 32 79 13 99
Fax 07 32 79 13 66
Melbourne
Tel 03 97 29 33 00
Fax 03 97 29 76 26
Newcastle
Tel 02 49 52 81 31
Fax 02 49 56 19 35
Perth
Tel 08 94 71 99 22
Fax 08 94 71 99 33
Sydney
Tel 02 97 92 23 55
Fax 02 97 92 26 63

New Zealand

Brook Hansen New Zealand Ltd

Auckland
Tel 92 74 53 53
Fax 92 74 52 95
Christchurch
Tel 03 35 95 971
Fax 03 35 93 354

Others countries, autres pays

Fax +33(0)3 29 52 62 98

Manufacturing or assembly in

Brazil	Japan
France	USA
Germany	

